

Warmluft-Thermostate

DB INDUSTRIE TECHNIK MESSEN - REGELN - ÜBERWACHEN

WTHC

3 Funktionen, bauteilgeprüft

Anwendung:

Zur temperaturgesteuerten Ventilatorregelung und Brennerüberwachung bei direkt befeuerten Lufterhitzern.

Inbetriebnahme:

Das Gerät besteht aus:

1. Ventilatorregler, Kontakte 1 - 2 schließen bei Erreichen der eingestellten Temperatur
2. Brennerüberwachung, Kontakte 3 - 4 öffnen bei Erreichen der gewünschten Abschalttemperatur
3. Sicherheitstemperaturbegrenzer, Kontakte 5 - 6 öffnen bei Erreichen der vorgeschriebenen Maximaltemperatur von 100 °C. Eine Wiederinbetriebnahme ist nach Abkühlung um ca. 10 K mittels Handrückstellung möglich.

Montage:

Kapillare in Bohrung >10 mm schieben und das Gerät mit 2 Blechschrauben befestigen. Einbaulage beliebig.



Technische Daten:

Kontakte: staubgekapselte Schaltkontakte als einpolige potentialfreie Öffner / Schließer

Schaltleistung: max. 10 (2)A, 250 VAC, max. 0,25 A, 250 VDC

Umgebungstemperatur: - 20 / + 80 °C

Umgebungstemperatureinfluß: 0,35 K / K

Fühler: flüssigkeitsgefüllt, aus Kupfer

max. Fühlertemperatur: + 200 °C

Fühlereigenüberwachung: Bei Fühlerbruch oder -beschädigung schaltet das Gerät selbsttätig ab

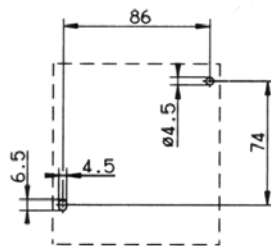
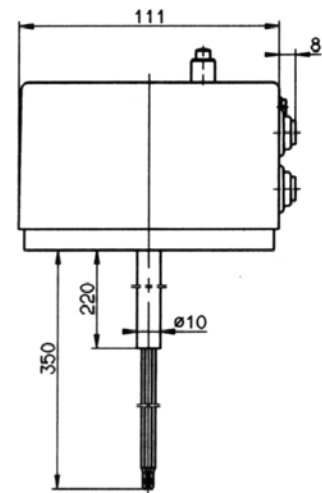
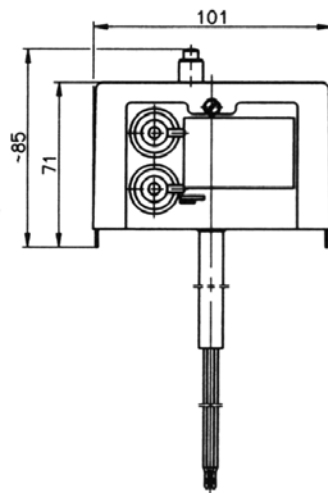
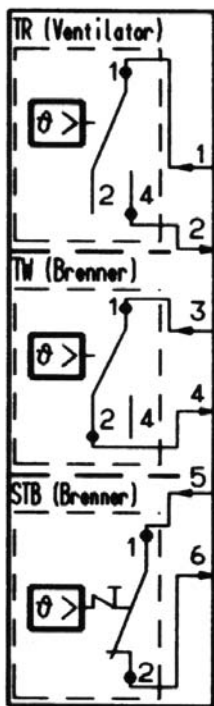
Kälteabschaltung: Die Fühlereigenüberwachung spricht auch bei Temperaturen von 20 °C an. Bei Temperaturanstieg schließen die Kontakte wieder.

Zeitkonstante 120 s

Gehäuse: Unterteil Stahlblech verzinkt, Deckel PC

Schutzart: IP 40

TYP	Regelbereich Ventilator °C	Differential K	Regelbereich Brenner °C	Differential K	STB °C	Kapillar- länge mm
WTHc-2280-350	+ 20 / + 80	ca. 14	+ 70 / + 90	ca. 6	+ 100 - 5	350
WTHc-2280-1250	+ 20 / + 80	ca. 14	+ 70 / + 90	ca. 6	+ 100 - 5	1250



Bohrplan