

# Frequenzumrichter

**DB INDUSTRIE TECHNIK** MESSEN - REGELN - ÜBERWACHEN

**VD i**

## Funkentstört Klasse C Gruppe 1

### Anwendung:

Zur verlust- und geräuscharmen Drehzahlregelung von Wechsel- und Drehstrom-Asynchronmotoren an Ventilatoren und Pumpen. In der **Heizungs-, Lüftungs- und Klimatechnik**, sowie im **Maschinenbau**.

### Inbetriebnahme:

Leistungs- und Steueranschlüsse sind entsprechend den Schaltbildern zu verdrahten. Motorkabel müssen abgeschirmt sein. Über das integrierte Bedienteil werden die gewünschten Parameter eingegeben und der integrierte PID-Regler konfiguriert.

### Montage:

Senkrecht, auch Seite an Seite. Ober- und unterhalb des Gehäuses ist je nach Typ ein Abstand von mindestens 75 mm bis 100 mm einzuhalten.

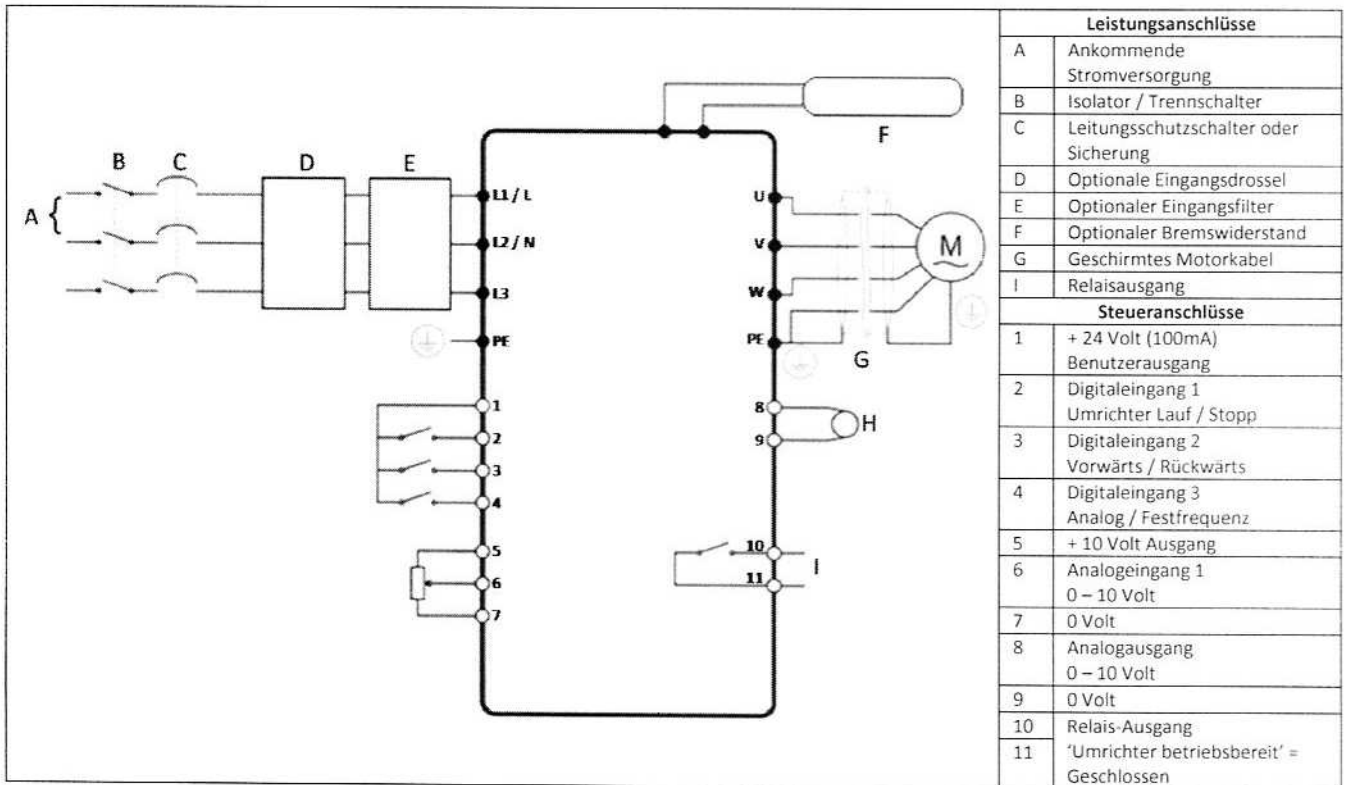


### Technische Daten:

Versorgungsspannung:	siehe Typenübersicht
Netzspannung:	$\pm 10\%$
Netzfrequenz:	48...62 Hz
Frequenzbereich:	0...500 Hz
Schutzart:	IP 20, IP 66, siehe Typenübersicht
Umgebungstemperatur:	-10 / +40 °C abhängig von der Last
Zulässiger Überstrom:	150 % für 60 Sekunden
Spannungs-/Frequenz-Kennlinie:	Spannungs-Vektorsteuerung, einstellbare Festfrequenzen
Hoch-/Runterlauf-Zeitdauer:	1...600 s
Drehmoment beim Start:	110 % für 1 min
Einstellungen Bedieneinheit:	Einstellung und Änderung mit Tasten + -
Externe Signale:	0 / +10 VDC, 0(4) - 20 mA, Potenziometer 1k $\Omega$

TYP	Nennspannung VAC	Nennleistung in KW	Gewicht kg	Maße B x H x T mm
VD i 150/3E2	380 - 480	1,5	1,1	82 x 173 x 123
VD i 220/3E2	380 - 480	2,2	2,6	109 x 221 x 150

### Anschlussplan – IP20 Geräte



Technische Änderungen vorbehalten