

Universal-Temperatur-Regler

DB INDUSTRIE TECHNIK MESSEN - REGELN - ÜBERWACHEN

UTR

1 Stufe

Anwendung:

Zur Regelung oder Überwachung von Temperaturen gasförmiger oder flüssiger Medien bei Fußbodendirekt-, Fußbodenspeicher-, Freiflächenheizung, in Schwimmbädern, in der Klimatechnik.

Inbetriebnahme:

Die Fühler sind an den Klemmen **8 - 9** anzuschließen.
Die Versorgungsspannung wird an die Klemmen **L - N** gelegt.
7 - 5 ist der Arbeitskontakt Heizen. Grüne LED leuchtet. Sollwert ist Abschaltwert der Heizung.
Die Hysterese ist zwischen 1 - 10 K einstellbar.
Eine externe Schaltuhr wird an die Klemmen **9 - 10** angeschlossen und sorgt für die gewünschte Temperaturabsenkung.
Kühlen erfolgt über die Klemmen **7 - 4**.
Fühlerbruch wird durch die rote LED angezeigt. Bei Fühlerkurzschluß oder -bruch läuft die Heizung so lange weiter, bis das Problem behoben ist.

Montage:

Wandmontage



Technische Daten:

Kontakte:	Relais als einpoliger, potentialfreier Umschalter
Versorgungsspannung:	230 VAC ± 10%, 50/60 Hz
Schaltleistung max.:	16 A, 250 VAC
Sensor:	PTC, bis 100 m verlängerbar
Hysterese:	1 - 10 K einstellbar
Temperaturabsenkung:	5 K fest
Wahlschalter:	Heizen oder Kühlen. Sollwert ist Abschaltwert
Anzeige:	grüne LED signalisiert Relais angezogen rote LED Fühlerbruch
Gehäuse:	Makrolon
Schutzart nach DIN 40050:	IP 65
Umgebungstemperatur:	0 / +50 °C

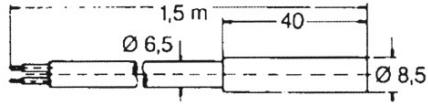
Regelbereich
°C
0 / + 60

TYP
UTR 60

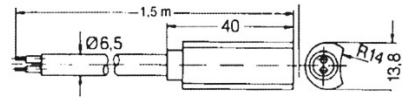
Ausführung
Außeneinstellung / Inneneinstellung

ZUBEHÖR:

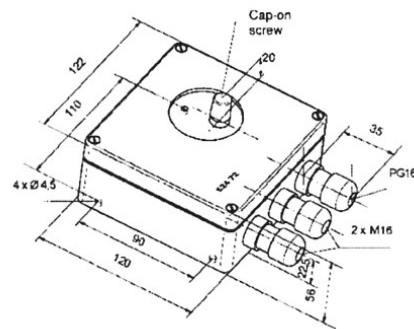
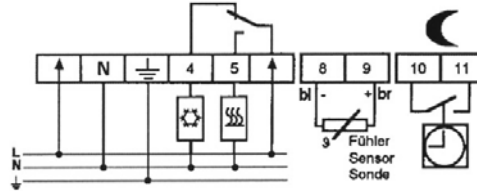
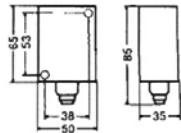
F 891 000 = Hülsenfühler 1 m PVC-Kabel



F 892 002 = Anlegefühler 1,5 m Silikonkabel



F 897 001 = Außenfühler



Technische Änderungen vorbehalten