

Temperatur-Messumformer

DB INDUSTRIE TECHNIK MESSEN - REGELN - ÜBERWACHEN

TSR

0 - 10 V, 4 - 20 mA

Anwendung:

Zur Verarbeitung von Temperaturwerten in ein Stromsignal 4 - 20 mA oder ein Spannungssignal 0 - 10 V.

Zum Einsatz sowohl in der **Klima-, Lüftungs- und Kältetechnik**, als auch in der **Verfahrenstechnik**, in **Schwimmbhallen** und **Gewächshäusern**.

Zum Schutz der Bauteile steht für aggressive Umgebung eine Ausführung mit lackierter Platine zur Verfügung. Die Lebensdauer des Sensors wird dadurch nicht erhöht.

Inbetriebnahme:

Spannungsversorgung, sowie Temperatureingang an den Klemmen **T - GND - V+** anklemmen.

Montage:

Auf Putz oder Unterputzdose in einer Höhe von ca. 1,5m, wobei auf gute Konvektion zu achten ist. Vor Schließen des Deckels ist der Schutzschlauch vom Sensor zu entfernen (FTSR-0420).



TSR-010-LCD

Technische Daten:

	TSR-0420	TSR-010
Versorgungsspannung:	12 - 30 VDC	24 VAC ± 20 %, 15 - 35 VDC, 10 mA
Temperatur:	Pt100, Kl. B	KF 6645, Kl. B
Temperatur:	0 / + 50 °C	0 - 50 °C
Temperatur:	0,3 °C	± 0,5 °C
Ausgang:	4 - 20 mA Zweileiter	0 - 10 V, max. 1 mA
Gehäuse:	ABS beige	ABS weiß
Umgebungstemperatur:	0 / + 70 °C	-5 / +55 °C
Schutzart:	IP 20	IP 30
max. Bürde:	RA < (UV - 12V)/0,02A	min. 10 KΩ

Messbereich °C	TYP	Ausgang
0 - 50	TSR-0420	4 - 20 mA
	TSR-010	0 - 10 V

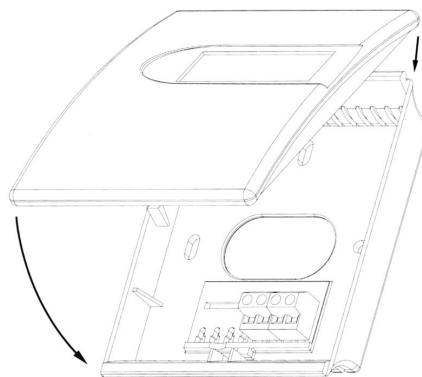
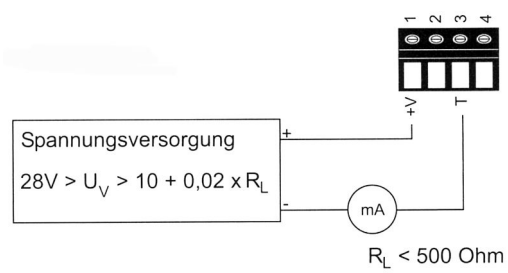
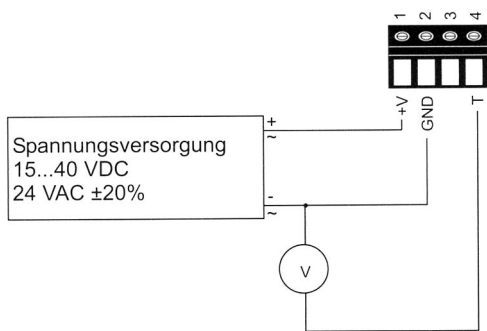
OPTION:

LCD: Alle Geräte können mit einem LCD-Display zur Vorortanzeige geliefert werden.

ZUBEHÖR:

GNG-220 = Netzteil für Einfachtransmitter

GNG-220-2 = Netzteil für Doppeltransmitter



B x H x T = 85 x 100 x 26

Technische Änderungen vorbehalten