

Handmessgeräte

DB INDUSTRIE TECHNIK MESSEN - REGELN - ÜBERWACHEN

TM

Sekunden-Thermometer

Anwendung:

Zum sekundenschnellen und präzisen Messen von Temperaturwerten in der Klima-, Umwelt- und Verfahrenstechnik.

Verschiedene NiCrNi-Fühler können entsprechend den Bedürfnissen angeschlossen werden.

Die **Messfühler** sind vom Anzeigeteil getrennt und mit diesem über ein ca. 1,0 m langes flexibles Kabel verbunden.

Inbetriebnahme:

Dem Temperaturniveau entsprechenden Fühler vorsichtig, ohne Verkanten in die Buchse am Gehäuse einstecken. Gerät und Fühlerstecker müssen dasselbe Temperaturniveau haben, damit es nicht zu Fehlmessungen kommt.



Technische Daten:

TYP : DB-TM 50

Messwertaufnehmer Temp.: NiCrNi nach DIN 43710
 Messbereich: -50° / +1150°C
 Auflösung: 1°C
 Genauigkeit: besser 1%
 Anzeige: 13 mm hohe, 3½stellige LCD-Anzeige
 Betriebsspannung: 9 V Batterie
 Batteriewechselanzeige: »BAT« : wenn diese Anzeige erscheint, kann es zu Fehlmessungen kommen
 Betriebstemperatur: 0° / +45°C
 Luftfeuchtigkeit: 0 - 80 % r. F., nicht betauend
 Maße in mm (LxBxT): 150 x 86 x 30

Technische Daten: TYP: TM 65

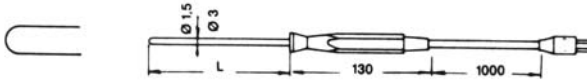

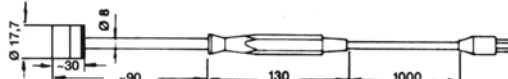
Messwertaufnehmer Temp.	NiCrNi nach DIN 43710
Messbereich	-65 / +1150°C
Auflösung 0,1°C	-65,0 / +199,9°C
Auflösung 1°C	-65 / +1150°C
Genauigkeit	besser 0,2%
Anzeige	13 mm hohe, 3½stellige LCD-Anzeige
Betriebsspannung	9 V Batterie
Batteriewechselanzeige	»BAT«, wenn diese Anzeige erscheint, kann es zu Fehlmessungen kommen
Betriebstemperatur	0 / +45°C
Luftfeuchtigkeit	0 - 80 % r. F., nicht betauend
Maße in mm (LxBxT)	150 x 86 x 30

Messbereich 1 Gerät °C	Messbereich 2 Gerät °C	TYP	Messbereich 2 Fühler °C	Lieferumfang Fühler
- 50 / + 1150		TM 50	- 50 / + 400	TF 65400
- 65 / + 199,9	- 65 / + 1150	TM 65	siehe Zubehör	ohne Fühler, bitte auswählen

Lieferumfang: inklusive 9 V Batterie, Koffer

Zubehör: kann abhängig vom Temperaturbereich auch bei TM-50 eingesetzt werden.

- TF 65400 = Tauchfühler
- TF 651150 = Tauchfühler
- OF 65250 = Oberflächenfühler
- ES 65900 = Einstechfühler
- LF 65300 = Luftfühler

<p>-65 bis +1150° C</p>	 <p>Tauchfühler für höchste Temperaturen Mantel-Thermoelement biegsam</p> <p style="text-align: right;">ca. 3 sec.</p>	<p>Inconel 1,5 Ø L = 150 mm, potentialfrei</p>
<p>-65 bis +900° C</p>	 <p>Einstichfühler preisgünstig, federnd (starr)</p> <p style="text-align: right;">ca. 5 sec.</p>	<p>V4A-Rohr 3 Ø L ≈ 130 mm Siliconkabel DIN-Stecker</p>
<p>-65 bis +300° C</p>	<p>Sekundenschnelle Messungen in Luft, Gasen, Flüssigkeiten, für kleinste Oberflächen</p> <p style="text-align: right;">ca. 0,3 sec.</p>	<p>teflonisierte verdrehte Thermoelementdrähte je 0,2 mm Ø, Meßspitze verschweißt, sehr flexibel. Gegen Aufpreis in be- liebigen Längen (bis 50 m) lieferbar DIN-Stecker</p>
<p>-65 bis +250° C (kurzzeitig bis ca. 300° C)</p>	 <p>Oberflächenfühler für feste Oberflächen, besonders robuste Ausführung, für schnellste Oberflächen- messungen</p> <p style="text-align: right;">ca. 2 sec.</p>	<p>gerade Ausführung NiCr-Ni Bändchen federnd, Teflonkörper, Alu-Abschirmhülse, Kunststoffhandgriff, Siliconkabel, DIN-Stecker</p>