

# Windfahne

**DB INDUSTRIE TECHNIK** MESSEN - REGELN - ÜBERWACHEN

**SWL**

## Anwendung:

Zur Strömungsüberwachung von gasförmigen Medien in **Luftkanälen**, **Zu- oder Abluftgeräten**, zur Absicherung von **Elektroheizregistern**, sowie zur **Keilriemenüberwachung**.

## Inbetriebnahme:

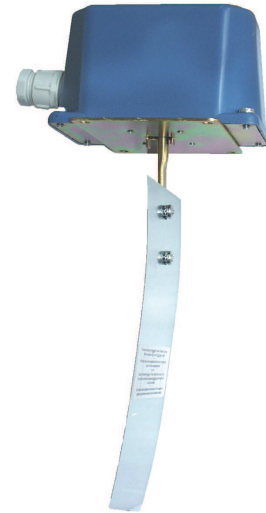
Kontakte **Rot - Weiß** öffnen bei Strömungsabfall auf den eingestellten Wert. Die Kontakte **Rot - Blau** schließen gleichzeitig und können als Signalkontakt verwendet werden.

Das Gerät ist werkseitig auf den minimalen Abschaltwert eingestellt. Durch Rechtsdrehen an der Bereichsschraube kann der Abschaltwert erhöht werden.

## Montage:

Vorzugsweise senkrecht. Dabei ist auf die Strömungsrichtung zu achten. Vor und nach dem Einbauort ist eine Beruhigungsstrecke von mindestens  $5 \times D$  zur Verhinderung von Fehlschaltungen einzuhalten. Dies gilt ebenso in der Nähe von Bögen und Querschnittsveränderungen.

Bei Luftgeschwindigkeiten  $> 5 \text{ m/s}$  ist die Fahne an den markierten Stellen zu beschneiden. Dadurch erhöht sich der Mindestabschaltwert Aufschlag ca.  $2,5 \text{ m/s}$ .



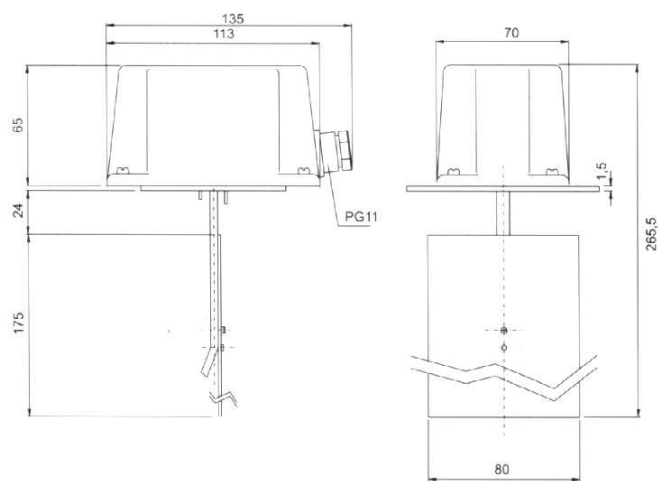
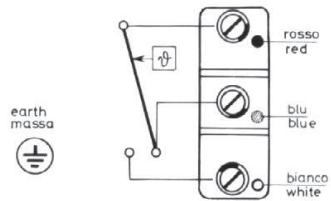
## Technische Daten:

|                      |   |
|----------------------|---|
| Kontakte:            | staubgekapselter Mikroschalter als einpoliger, potentialfreier Umschalter |
| Schaltleistung:      | 15 (8) A, 24 - 250 VAC  |
| Mediumtemperatur:    | max. + 85 °C  |
| Umgebungstemperatur: | - 40 / + 85 °C  |
| Gehäuse:             | Grundplatte Stahl verzinkt, Deckel ABS                                    |
| Paddel:              | Edelstahl   |
| Schutzart:           | IP 65 an der Kanalausseite  |

| TYP   | min. Einschaltwert<br>m / s | min. Abschaltwert<br>m / s | max. Einschaltwert<br>m / s | max. Abschaltwert<br>m / s |
|-------|-----------------------------|----------------------------|-----------------------------|----------------------------|
| SWL-1 | 2,5                         | 1,5                        | 9,2                         | 8                          |

**ZUBEHÖR:**

Z-08 = Ersatzfahne



Technische Änderungen vorbehalten