

# Stabausdehnungs-Thermostate

**DB INDUSTRIE TECHNIK** MESSEN - REGELN - ÜBERWACHEN

**STMA**

## 1 Stufe

### Anwendung:

Zur Temperaturregelung oder -überwachung nicht aggressiver **gasförmiger** oder **flüssiger Medien** in der **Heizungs-** und **Lüftungstechnik**, und immer dann, wenn besonders hohe Anforderungen an

- Übertemperatursicherheit (+ 345 °C)
- Ansprechempfindlichkeit (Zeitkonstante 8 s)
- geringsten Umgebungstemperatureinfluss gestellt werden.

### Inbetriebnahme:

Skalenwert = Sollwert = Abschaltwert der Heizung. Der Einschaltwert liegt um das Differential niedriger.

Kontakte **1 - 2** öffnen bei Überschreiten des eingestellten Sollwertes.

Der jeweils freie Kontakt kann als Signalkontakt verwendet werden.

### Montage:

Mit dem mitgelieferten Flansch an den Kanal schrauben oder die als Zubehör lieferbare Tauchhülse in eine 1/2" Muffe schrauben. Das Fühlerrohr darf nicht beschädigt oder verbogen werden, sonst schaltet das Gerät die Heizung ab.



### Technische Daten:

Kontakte: staubgekapselter Mikroschalter als einpoliger potentialfreier Umschalter

Schaltleistung: max. 10(2) A, 24 - 250 VAC

Gehäuse: schlagfester Kunststoff, PC

Schutzart: IP 54

Umgebungstemperatur: max. 80 °C

Fühler: Ausdehnungsfühler aus Ms vernickelt

Max. Fühlertemperatur: max. + 345 °C

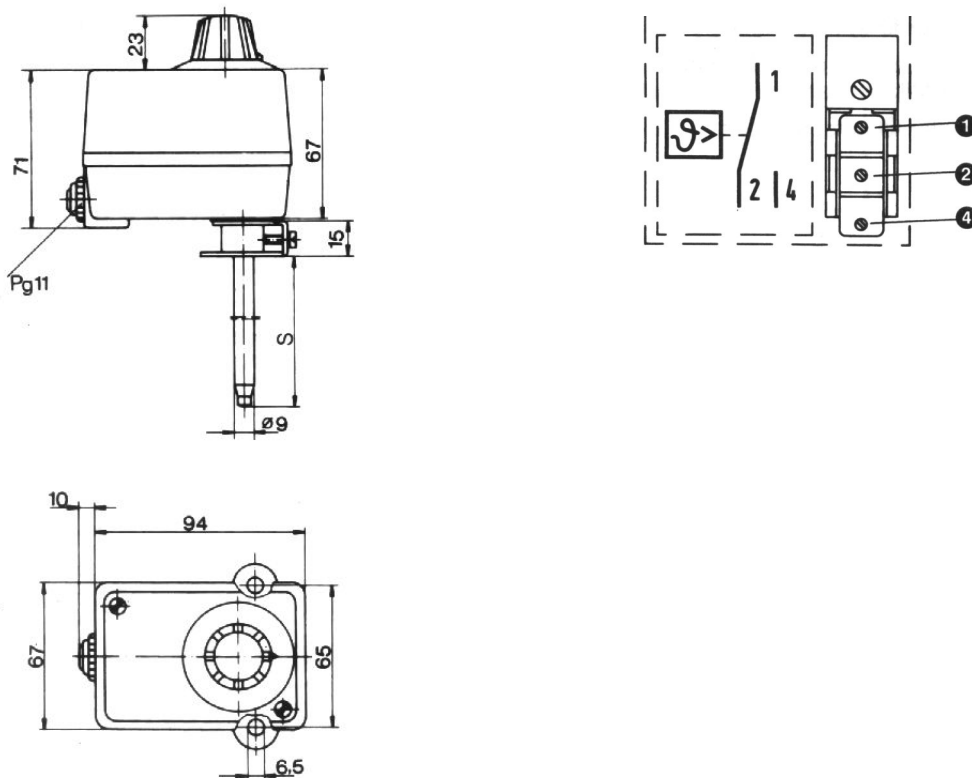
Schaltpunktgenauigkeit:  $\pm 1,5\%$  des Skalenumfanges

Regelbereich °C	TYP	Differential K	Anschluss- art	Stab- länge
0 / + 40	STMA-40 STMA-40 U	ca. 1,6	Flansch	300 mm
0 / + 80	STMA-80 STMA-80 U	ca. 2,5	Flansch	300 mm

U = Inneneinstellung

**ZUBEHÖR:**

TRNiro 10 x 300 = Tauchhülse 1/2" x 300 mm, 1.4401



Technische Änderungen vorbehalten