

Industrie-Raumthermostate

DB INDUSTRIE TECHNIK MESSEN - REGELN - ÜBERWACHEN

RT1

1 oder 2 Bereich(e)

Anwendung:

1-stufig: Zur Überwachung oder Regelung der Raumtemperatur in Aufzugsräumen, Gewächshäusern, Wasch- und Industriehallen.

2 Bereiche: Als Heizungsregler mit beliebig einstellbarer Nachtabsenkung in Industrie-, Messe- und Traglufthallen.

Inbetriebnahme:

"Heizen"

Skalenwert = Sollwert = Abschaltwert der Heizung. Der Einschaltwert liegt um das Differential niedriger.

"Kühlen"

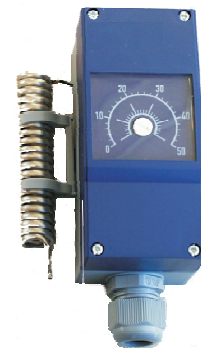
Skalenwert = Sollwert = Einschaltwert der Kühlung.

Der jeweils freie Kontakt kann als Signalkontakt verwendet werden.

RT: Die Geräte mit Außeneinstellung haben die Möglichkeit, nach Abziehen des Skalenknopfes, den Sollwert nach oben zu begrenzen.

Montage:

Wandmontage, vorzugsweise wie abgebildet.



AT-R-050



RT-544404



RT-544400

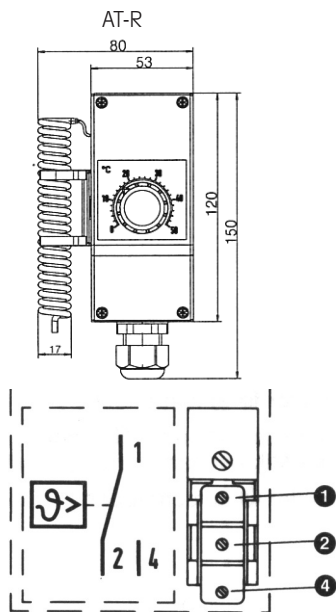


RT1D

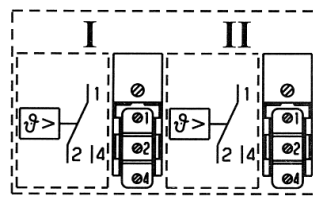
Technische Daten:

Kontakte: Einpoliger, potentialfreier Umschalter
 max. Schaltleistung: 10 (2)A, 250 VAC 0,25 A, 250 VDC
AT-R: Heizen: 16(2,5) A, Kühlen: 6,3(2,5) A, 250 VAC
 Schaltdifferenz: siehe Typenübersicht
 Gehäuse: schlagfester Kunststoff, PC
 Schutzart nach DIN 40050: IP 54
 Umgebungstemperatur: -40 / +60 °C
 Fühler: flüssigkeitsgefüllt aus Kupfer verzinnt
 Zeitkonstante: ≤ 120 s
 Max. Fühlertemperatur: max. Skalenendwert + 15 %

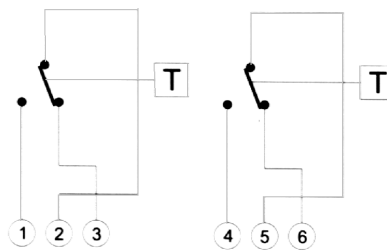
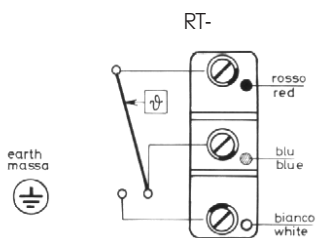
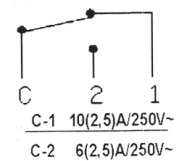
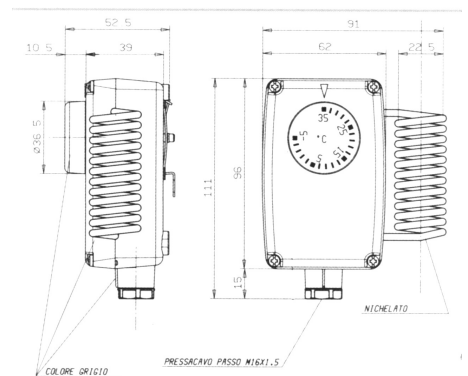
Regelbereich °C	TYP	Differential K	Fühlertemperatur max. in °C
- 30 / + 30	RT-03030	2 - 20	55
- 15 / + 30	RT-01530	1	55
- 10 / + 40	AT-R-01040 i RT1D-01040	ca. 2 1 + 1	50 60
- 5 / + 35	RT-544405	2	50
0 / + 40	RT-544404 DBET-04040	2 1 + 1	50 65
0 / + 50	AT-R-050 AT-R-050 i RT1D-050 AT-2R-050	ca. 2 ca. 2 1 ca. 2 + 2	60 60 60 60
0 / + 55	RT-544400	2	70
0 / + 60	RT-060 RT-060 i	2 - 20 2 - 20	75 75



RT1-D



RT-544



DBET-04040

Technische Änderungen vorbehalten