

Raum-Temperaturfühler

DB INDUSTRIE TECHNIK MESSEN - REGELN - ÜBERWACHEN

RF / FB

Fernbedienungen

Anwendung:

Zur Erfassung der Raumtemperatur in trockenen Räumen.
Mit verschiedenen Bedienelementen ausrüstbar.
Ohne Fühlerelement als **Fernbedienung (Sollwertsteller)** lieferbar.

Inbetriebnahme:

Der Anschluss erfolgt entsprechend dem jedem Gerät beiliegenden Schaltbild.

Montage:

Auf Putz oder Unterputzdose in einer Höhe von ca. 1,5 m, wobei auf gute Konvektion zu achten ist.



Technische Daten:

Umgebungstemperatur: - 35 / + 70 °C
Schutzart: IP 20
Gehäuse: schlagfester Kunststoff weiß

Fühlerelement

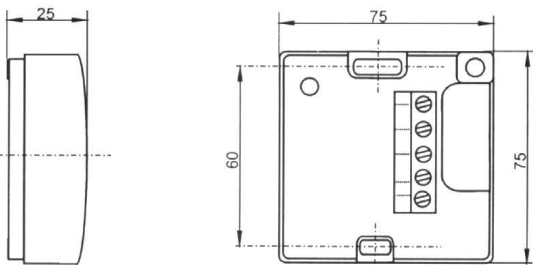
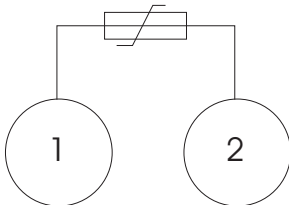
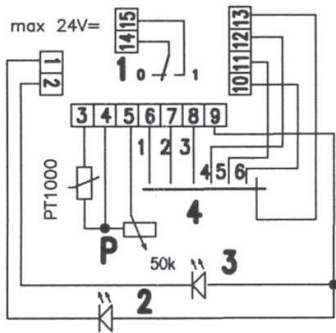
PT 100, Klasse B nach DIN EN 60751r
PT 1000 Klasse B nach DIN EN 60751
NI 1000 nach DIN 43760
NI 1000 TK 5000
LM 235 Z, Bereich: - 40 / + 130 °C, ± 1 °C, Ausgang 10 mV/°C
NTC1, 1 k Ω , $\pm 0,2$ °C im Bereich 0 - 70 °C
NTC10, 10 k Ω , $\pm 0,2$ °C im Bereich 0 - 70 °C
NTC20, 20 k Ω , $\pm 0,2$ °C im Bereich 0 - 70 °C
LEERGEHÄUSE

TYP

RF-PT
RF-PT1000
RF-NI
RF-NI5
RF-LM235 Z
RF-NTC1
RF-NTC10
RF-NTC20
LG-01

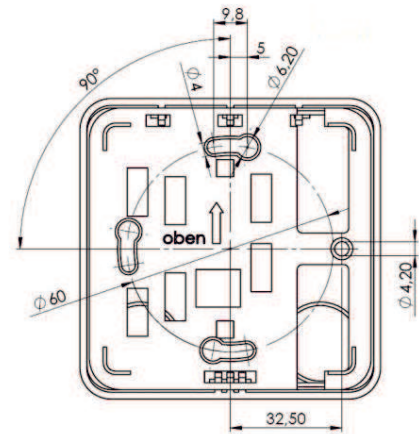
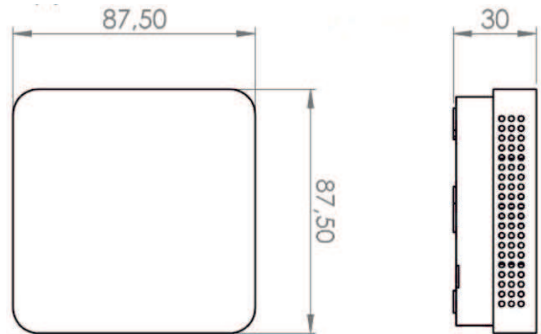
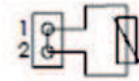


RF-PT1000-P-S-D6-Lgr
 Raumfühler PT 1000
 Hauptschalter EIN / AUS
 Poti 50 Ohm
 Drehschalter 1 - 6
 LED rot, LED grün



RF-PT1000-P1-S-T-Lr
 Raumfühler PT 1000
 Hauptschalter EIN / AUS
 Poti 1 kOhm
 Taster
 LED rot

2-Leiter-Anschluss/
 two-wire connection



Technische Änderungen vorbehalten