

Unterdruck-Sicherheitsschalter

DB INDUSTRIE TECHNIK MESSEN - REGELN - ÜBERWACHEN

Pa4

für Passiv- und Niedrigenergiehäuser

Anwendung:

Zur Überwachung des Differenzdruckes zwischen Raum und Atmosphäre oder Kamin, wenn in dichter Bauweise erstellte Häuser mit einer Lüftungsanlage belüftet werden.

Die Abluft dieser Anlage oder eine Dunstabzugshaube kann unter Umständen einen gefährlichen Unterdruck von >4 Pa erzeugen, welcher eine sichere Funktion des Kamins verhindert. Über den Pa4 wird die Inbetriebnahme dieses Aggregates verhindert.

Inbetriebnahme:

3 Relais, Kontakte **2 - 1**, **4 - 3**, **6 - 5** öffnen bei Unterdruck >4 Pa nach ca. 150 s und schalten die Anlage ab.

Relais K3 **8 - 7** schließt nach ca. 90 s bei Unterdruck >4 Pa, womit ein Fenster geöffnet oder eine Zuluftsteuerung in Betrieb gesetzt und eine Abschaltung verhindert werden kann.

Nach 3-maligem Abschalten innerhalb 1 Stunde erfolgt keine automatische Einschaltung mehr.

Durch Anschluss eines Temperaturfühlers wird die Regelung erst ab einer Temperatur > 45 °C aktiv.

Montage:

Auf- oder Unterputz, vorzugsweise senkrecht in dem zu überwachenden Raum an der Außenwand. Die 2 Schläuche im oder an der Außenseite des Abluftkanals oder über einen Wanddurchbruch mit Iso-Rohr und Z-11 nach außen mit einem leichten Gefälle zur Windschutzdose Z-10 führen. Alternativ kann über das entsprechende Zubehör auch 1 Schlauch mit dem Rauchrohr verbunden werden.



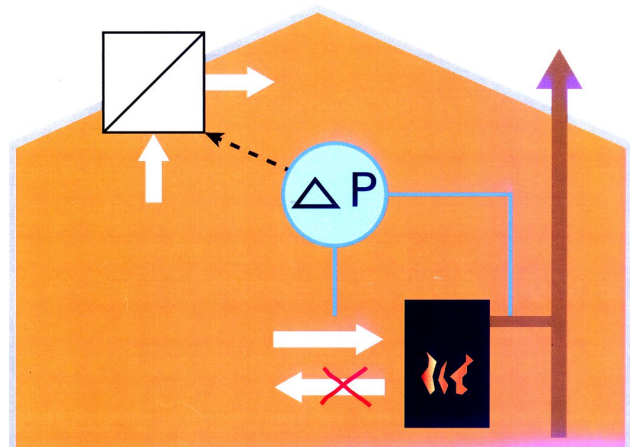
Pa4-Ap



Pa4-Up

Technische Daten:

Versorgungsspannung:	230 VAC, 50 Hz
Schaltleistung:	10 A, 250 VAC, 2 x 2,5 kW
Leistungsaufnahme:	4 W
Gerätesicherung:	T3, 15 A/250 V, 5x20 mm
Umgebungstemperatur:	0 / + 60 °C
Anzeige:	LED grün - Betrieb, blinkt - abgeschaltet LED rot - Fehler, blinkt - Dauerabschaltung
Druckanschluss:	Ø 5 für Schlauch
Maße:	AP: 18 x 18 x 7, UP: 16 x 16 x 7 cm

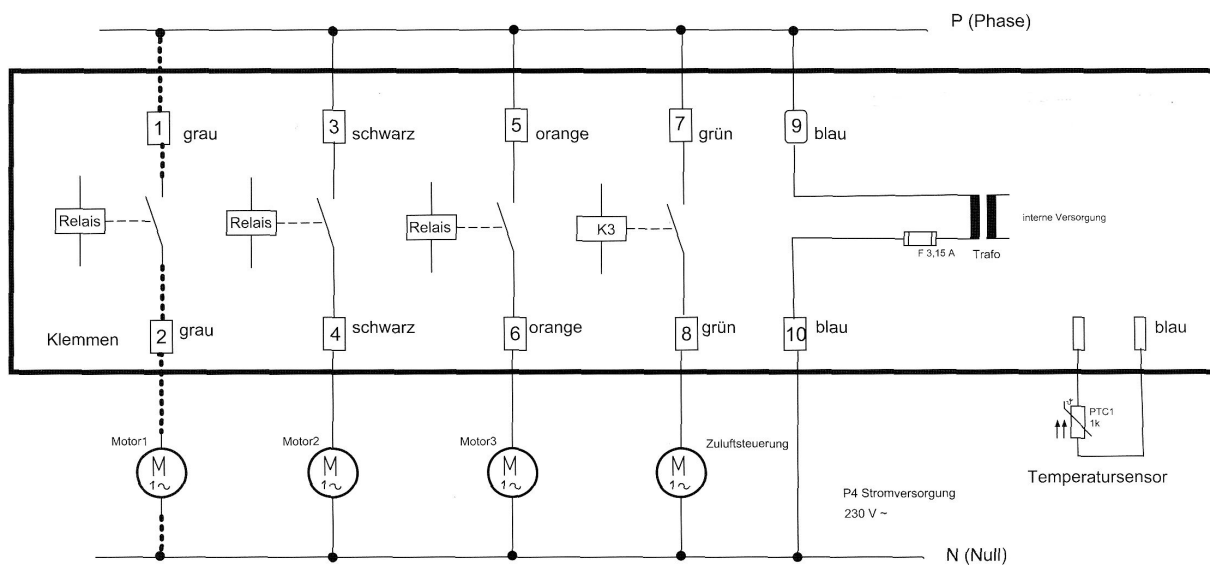
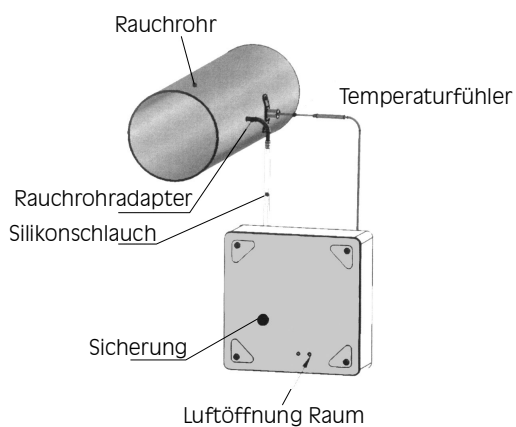


Bereich Pa	TYP	Ausführung	Maße cm
4 Pa	Pa4-Ap	Aufputz	18 x 18 x 7
	Pa4-Up	Unterputz	16 x 16 x 7

Lieferumfang:
6 m Luftschlauch

Zubehör abhängig von Montage:

- Z-10: Wind-/Sturmschutzdose
- Z-11: Anschluss an Iso-Rohr
- Z-12: Anlegetemperaturfühler
- Z-13: Rauchgastemperaturfühler



Technische Änderungen vorbehalten