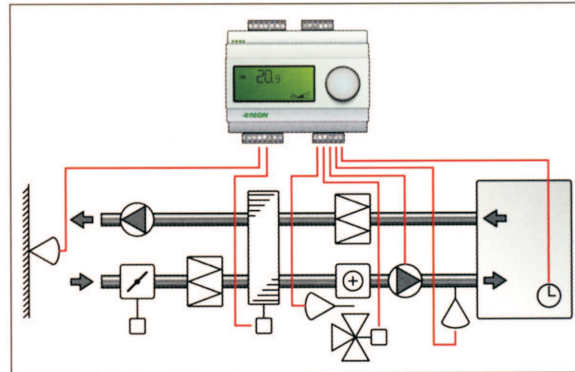


Heizungs- / Lüftungs-Regler

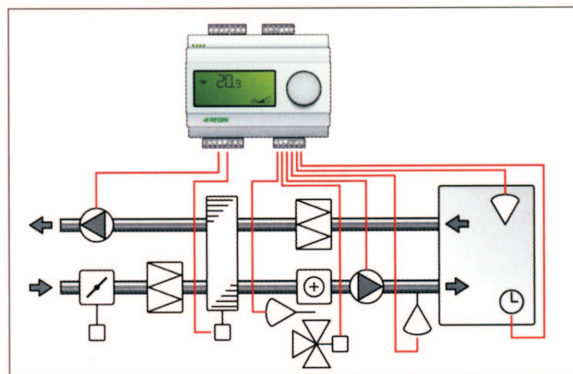
DB INDUSTRIE TECHNIK MESSEN - REGELN - ÜBERWACHEN

OPTIGO OP 10

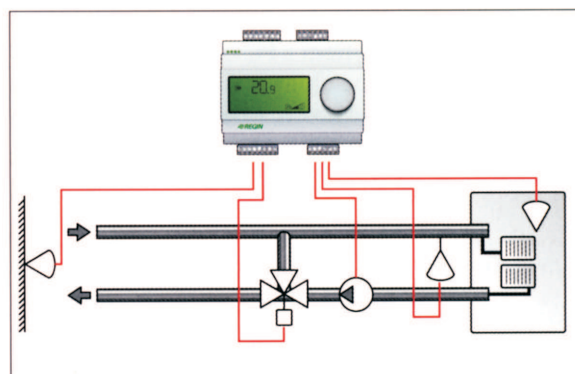
Zuluft-Temperaturregelung



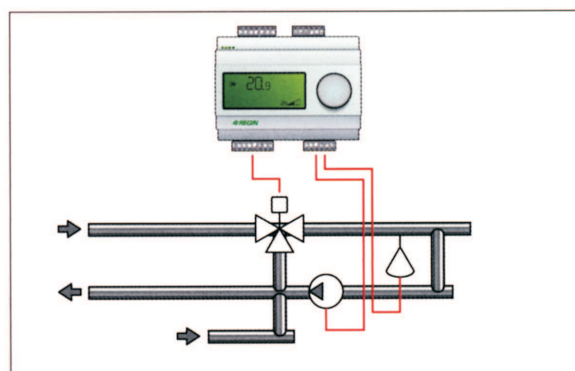
Raumtemperaturregelung mit Kaskadenfunktion



Heizungsregelung



Heißwasserregelung



TYP	I/O	Versorgung
OP-10-SPI	10	24 VAC
OP-10/230	10	230 VAC



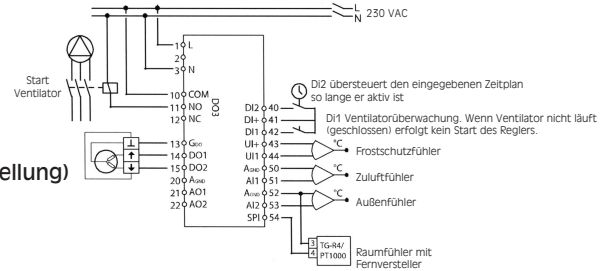
7 Level in den Modi 1, 2, 3

	AO1	AO2
1 - Heizen		
2 - Kühlen		
3 - Heizen	Kühlen mit neutraler Zone	
4 - Heizen	Heizen	
5 - Kühlen	Kühlen	
6 - Heizen	Clappenantrieb	
7 - Kühlen	Clappenantrieb	

5 Regelmöglichkeiten

1. Zuluftregelung

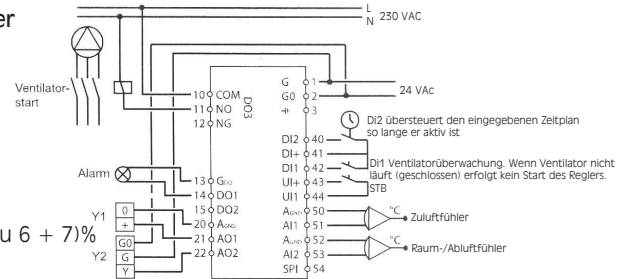
2. AT-geführte Zuluftregelung (Werkseinstellung)
 Bereich: 0 + 80 (21)°C
 Neutrale Zone: 0...10 (Menu 3)°C
 P -Band: 0...99 (15 Menu 1,2,4,5)°C
 I-time: 0...990 (60)s
 Minimalbegrenzung Klappe: 0...99(10 Menu 6 + 7)%



OP -10-230 mit AT-geführter Zuluftregelung mit Warmwasserregister 3-Punkt-Regelung

3. Raum-/Abluftgeregelter Kaskadenregler

Bereich Zuluft: +10 /+80 (21)°C
 Bereich Raum: +10 /+50 (21)°C
 Neutrale Zone: 0...10 (1 Menu 3)°C
 P -Band: 0...99 (15 Menu 1,2,4,5)°C
 I-time: 0...990 (60)s
 Minimalbegrenzung Klappe: 0...99 (10 Menu 6 + 7)%

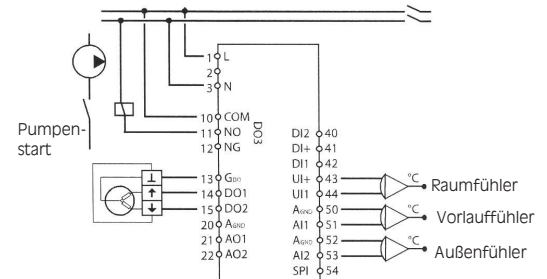


OP -10 mit AT-geführter Zuluftregelung mit Elektroheizregister (über Pulser/TTC) Kaskaden-Regelung

1	G	Versorgung
2	G0	24 VAC
3		
10	Common	DO3 Relais 5 A, 230 VAC
11	NO	
12	NC	
13	GDO	Gnd für DO1 und DO2
14	DO1	DO1
15	DO2	DO2
20	Agnd	Gnd für AO1 und AO2
21	AO1	0...10 VDC
22	AO2	0...10 VDC
40	DI2	DI2
41	DI+	Gnd für DI1 und DI2
42	DI1	DI1
43	UI+	Gnd für UI1
44	UI1	Pt1000 oder DI
50	Agnd	Gnd für AI1
51	AI1	PT1000-Fühler
52	Agnd	Gnd für AI2
53	AI2	PT1000-Fühler

4. AT-geführter Heizungsregler

P -Band: 0...99 (15)°C
 I-time: 0...990(60)s
 O: 0...10 (1,0)°C
 P -x: on/off (on)
 SPL: 0...99 Wassertemperatur bei +20 (20)°C
 SPH: 0...99 Wassertemperatur bei -20 (60)°C
 Frostschutz: + 7 °C fest
 Automatische Abschaltung bei 25 °C fest



OP-10-230 mit AT-geführter Heizungsregelung Raumfühler und 3-Punkt-Ausgang

Eingänge:

AI = Pt1000 Fühler
 DI = müssen sich auf DI+ (41) beziehen!
 Sie dürfen nur mit spannungslosen Kontakten belegt werden.
 UI = Pt1000 oder digital

Ausgänge:

AO = müssen sich auf AGND beziehen. Werden OP -10 und Antriebe von **einem gemeinsamen Trafo** versorgt, ist es unumgänglich immer denselben Pol zu verwenden um Fehler in der Funktion oder Schäden zu verhindern!
 Do1 und DO2 sind Triac gesteuert mit je 24 VAC, 500 mA. DC-Relais können nicht betrieben werden. Bei 3-Punkt-Regelung ist DO1 Ventil auf, DO2 Ventil zu. Bei OP-10-230 liefert der Trafo nur 165 mA. Verdrahtung des Zusatztrafos entsprechend der Skizze.

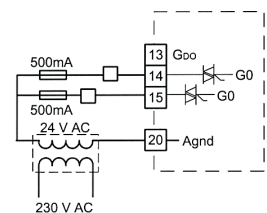
Durch Linksdrehen des Einstellknopfes in der Grundstellung wird der Zustand der I/O aufgerufen, wie:

- AI 1, AI 2...Wert
- DI 1, DI 2...Zustand
- UI 1...Wert
- AO 1...Stellung in %
- AO 2...Stellung in %
- DO1, DO2, DO3...Zustand

Durch Drücken Rückkehr zur Grundeinstellung
 In der Grundstellung Einstellknopf kurz drücken: Sollwert anzeigen.

Durch Drehen kann der Wert verändert werden, mit Drücken bestätigen...

In der Grundstellung 10 s drücken: Zugang zu den nachstehenden Regelmöglichkeiten



Technische Änderungen vorbehalten