

Mehrbereichs-Manometer

DB INDUSTRIE TECHNIK MESSEN - REGELN - ÜBERWACHEN **MBM-7030**

Anwendung:

Zum präzisen Messen und Anzeigen von Schwankungen des Druckes, Unter- oder Differentialdruckes von Luft und Gas in der **Klima-, Heizungs- und Entstaubungstechnik**, in **Reinräumen** und **Spritzkabinen**.

Zum Messen der Filterverschmutzung, des Unterdruckes in Rauchabzügen, oder mit Pitotrohr Messung zur Messung der Strömungsgeschwindigkeit.

Inbetriebnahme:

Mitgelieferte Manometerflüssigkeit einfüllen.

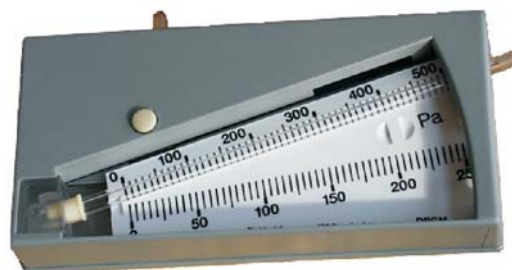
Der Nullpunkt wird durch Verschieben der beweglichen Skalenleiste eingestellt.

Der Schlauchanschluß erfolgt an den zwei 6,2 mm betragenden Anschlußstücken.

Montage:

Bohrschablone auf dem Gerätekarton. Mittels der mitgelieferten Schrauben befestigen.

Schrägrohrmanometer sind mit einer Wasserwaage zur horizontalen Ausrichtung ausgestattet.



Technische Daten:

Material: Acrylglas - ABS

Genauigkeit: Schrägrohr: 1 % des angezeigten Wertes

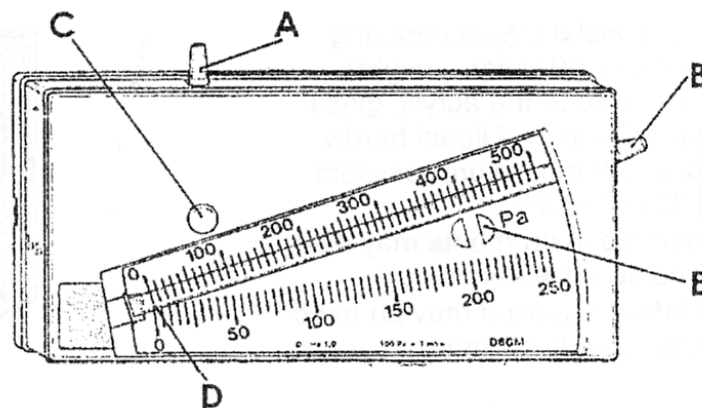
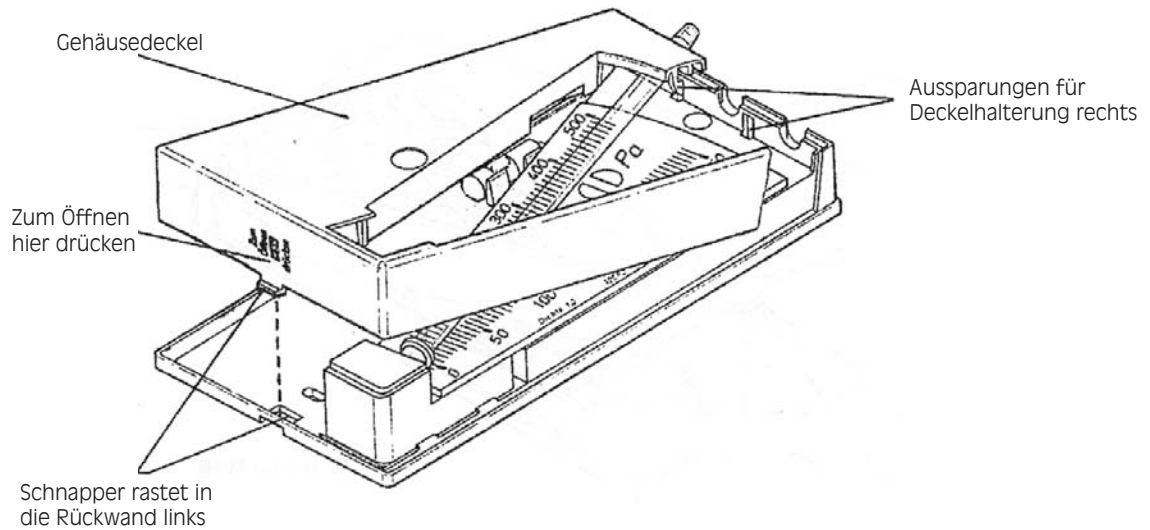
U-Rohr: 0,5 % des angezeigten Wertes

Umgebungstemperatur: - 20 / + 50 °C

AWS 10: Dichte = 1,00

Schlauchanschluß: 6,2 mm

Meßbereich Pa	Ausführung	TYP	Auflösung mm	Abmessungen mm	Flüssig- keit
0 - 250 / 0 - 500	Schrägröhr	MBM-7030	5	230 x 113 x 37	blau



Einfüllen der Messflüssigkeit: Stopfen (C) am Vorratstank herausziehen, blaue Messflüssigkeit bis zum Nullpunkt (D) des Messrohres einfüllen und Vorratstank schließen. Genaue Einstellung ist durch Verschieben der Skala an (E) möglich.

Anschluss A: Höherer Druck

Anschluss B: Niederer Druck

Die beiden beiliegenden Pfeile können zur Kennzeichnung des Betriebsbereiches verwendet werden.

Technische Änderungen vorbehalten