

Differenzdruck-Schalter

DB INDUSTRIE TECHNIK MESSEN - REGELN - ÜBERWACHEN

KS / LGW

für Luft und Gas

Anwendung:

Zur Überwachung von Druck, Differenzdruck und Unterdruck von gasförmigen, nicht aggressiven Medien in **Luftkanälen, Zu- oder Abluftgeräten**.

Zur Strömungsüberwachung bei **Elektroheizregistern**, sowie zur **Keilriemen- und Filterüberwachung**.

Die Geräteserie **LGW** ist zum Einsatz in Feuerungsanlagen zur Überwachung von Rauch- und Abgasen geeignet.

Baumusterkonformitätsbescheinigung nach EG-Gasgeräte-Richtlinie CE-0085 AQ 0693 liegt vor.

Inbetriebnahme:

Kontakte **3 - 1** öffnen bei Druck- / Differenzdruckanstieg auf den eingestellten Wert.

Die Kontakte **3 - 2** schließen gleichzeitig und können als Signalkontakte verwendet werden.

Der höhere Druck wird an P1 (+), der niedrigere Druck (höherer Unterdruck) an P2 (-) angeschlossen.

Der nicht benötigte Anschluss muss offen und frei von Verschmutzung bleiben.

Montage:

Vorzugsweise senkrecht, da dies auch die Eichlage ist. Auf vibrationsfreie Befestigung ist zu achten.



KS-



LGW3-A4

Technische Daten:

Kontakte: Feinsilber galvanisch vergoldet
(DDC-geeignet, 0,01A - 24 VDC)
als einpoliger potentialfreier
Umschalter

LGW: Feinsilber

Schaltleistung: max: 5 (3)A, 24 - 250 VAC

Umgebungstemperatur: - 15 / + 60 °C

Mediumtemperatur: - 15 / + 80 °C, (**LGW:** - 15 / + 60 °C)

Gehäuse: PC

Deckel: ABS

Membrane: NBR

Schutzart: IP 54

max. Druck: 5 kPa (50 mbar)

Druckanschluss: $\varnothing 6 / \varnothing 4$ mm

Bereich Pa	TYP	Differential Pa	max. Druck kPa
20 - 150	KS-150-A2	ca. 18	5
40 - 300	KS-300-A2	ca. 20	5
70 - 600	KS-600-A2	ca. 30	5
100 - 1000	KS-1000-A2	ca. 40	5
300 - 3000	KS-3000-A2	ca. 80	5

Lieferumfang KS: inklusive Anschlussset Z-06

Bereich mbar	TYP	Differential mbar	max. Druck mbar
0,2 - 1,5	LGW 1,5 C2	ca. 0,18	50
0,4 - 3,0	LGW 3 C2	ca. 0,20	50
	LGW3 A4/2	ca. 3	500
30 - 150	LGW 150 A2	ca. 5	500

Zubehör:

Haltewinkel zum Befestigen des LGW

Z-006 = Kanalanschluss

Z-06 = Anschlussset mit 2 Kanalanschlüssen, 2 Schrauben, 2 m PVC-Schlauch

Z-06 A = Anschlussset mit 2 Kanaldurchführungstüllen, 2 Stahlröhrchen, 2m PVC-Schlauch

Z-083428 = Schlauchanschluss für Kanalbefestigung

Z-132 0065 = T-Stück für Schlauch 6 mm

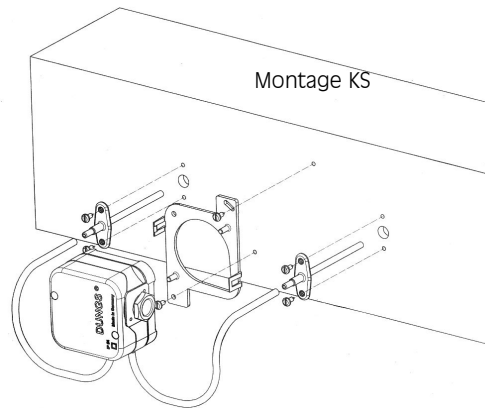
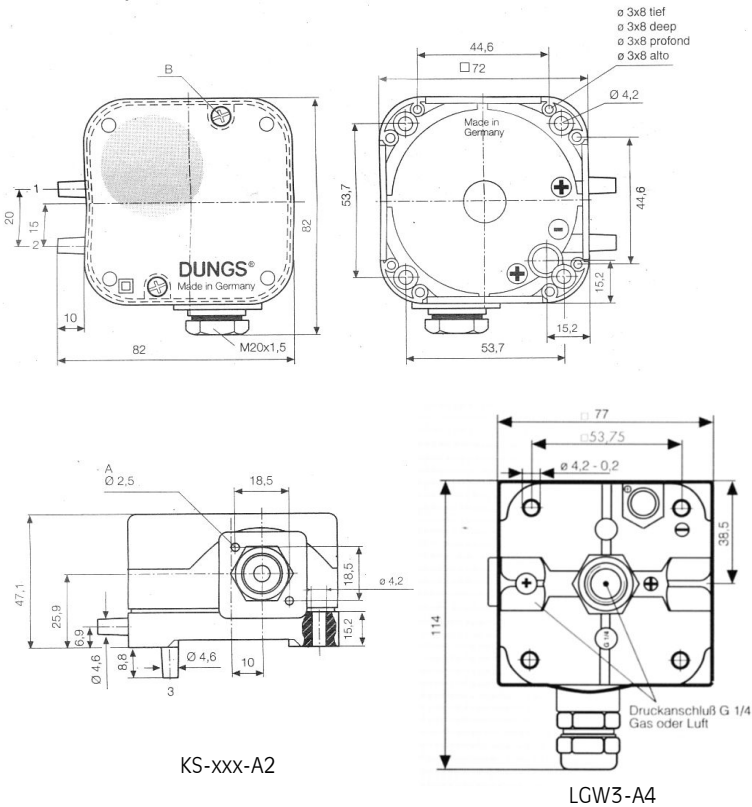
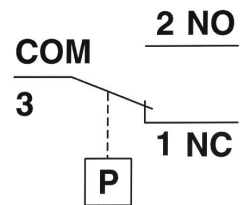
Z-136 0604 = T-Stück für Schlauch 4 mm

Z-136 0404 = Kupplung für Schlauch 4 mm

Z-136 0406 = Kupplung für Schlauch 6 mm

Z-221 167 = Doppeladapter zum Anschluss von Servicegeräten, wie Schrägrohrmanometern oder Messgeräten wie **DDM** (siehe Gruppe 12).

Z-55 0 45 = Schlauchhalter zum Verlegen des PVC-Schlauches



Technische Änderungen vorbehalten