

Schwellwertschalter

DB INDUSTRIE TECHNIK MESSEN - REGELN - ÜBERWACHEN

KRS-E08

mit Handbetätigung

Anwendung:

Zur Ansteuerung mit einem analogen 0 - 10 VDV Steuersignal. Sobald die Eingangsspannung die Schaltschwelle erreicht, schaltet das Relais ein. Fällt die Eingangsspannung unter die Ausschaltsschwelle ab, schaltet das Relais aus.

Inbetriebnahme:

Das Modul kann durch zwei Betriebsarten gesteuert werden, welche mittels integriertem dreistufigem Schalter (AUTO - 0 - 1) umschaltbar sind.

Stellung 1: Das Ausgangsrelais wird über die Klemmen A1, A2 gesteuert.

Stellung AUTO: Das Ausgangsrelais wird über die Klemmen YR, über einen Schwellwertschalter gesteuert. Die Betriebsspannung muss hierbei dauernd an der Klemme A1 zur Verfügung stehen.

Stellung 0: Das Relais ist ausgeschaltet. Eingangssignale an der Klemme A1 oder YR sind wirkungslos.

KRS-E08 HR mit Handbetätigung und Rückmeldung:

Zur Steuerung von Aggregaten, Pumpen, Ventilatoren, Brennern usw.
Zwei Betriebsarten über den dreistufigen Schalter (AUTO - 0 - 1).

KRS-E08 HR3 mit Handbetätigung:

Für eine zweistufige Steuerung über ein analoges 0 - 10 V Steuersignal. Eine Eingangsspannung von 0 V bedeutet Stufe 1 ist aktiv, 5 V bedeutet aus und 10 V bedeutet Stufe 2 aktiv.

KRS-E08 HRP mit Handbetätigung:

Die Einschaltsschwelle, sowie die Hysterese sind über einen Drehregler einstellbar.

Montage:

Klemmgehäuse, schnappbar auf 35 mm DIN-Schiene, anreihbar ohne Abstand.



Technische Daten:

Gehäuse:

Schutzart nach DIN 40050: IP 50

Feuchtigkeitsklasse: nach DIN 40040 F

Maße: H x B x T - 60 x 22,5 x 60 mm

Anschlüsse: 8 Schraubklemmen 2,5 mm

	KRS-E08 HR	KRS-E08 HR3	KRS-E08 HRP
Nennspannung:	24 VAC 24 VDC	24 VDC 24 VDC	24 VAC 24 VDC
Stromaufnahme:	80 mA 16 mA	100 mA 35 mA	80 mA 16 mA
Betriebsspannungsbereich:	0,9 ... 1,1 U _N		
Eingangsstrom YR:	max 1 mA (U _E 10 VDC)		
Ansprech- / Rückfallzeit:	20 ms / 20 ms		
Ausgangsseite:			
Ausgangskontakt:	1 Wechsler	1 Wechsler mit 0-Stellung	1 Wechsler
Ein- / Ausschaltvermögen:	6 A 250 V 1500 VA		
Dauerstrom::	6 A	4 A	6 A
Elektrische Lebensdauer:	10 ⁵ Schaltspiele		
Schalzhäufigkeit:	1200 Schaltungen / h		
Schaltvermögen Schalter:	120 VAC 28 VDC 100 mA		
Hysterese einstellbar::			5 %...75 %

Nennspannung

TYP

KRS-E08 HR

KRS-E08 HR3

KRS-E08 HRP

24 VAC/DC

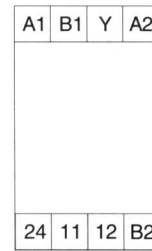
KRS-E08 HR

24 VAC/DC

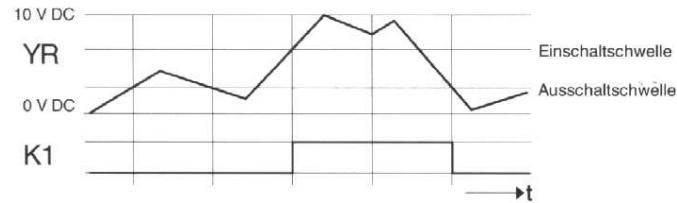
KRS-E08 HR3

24 VAC/DC

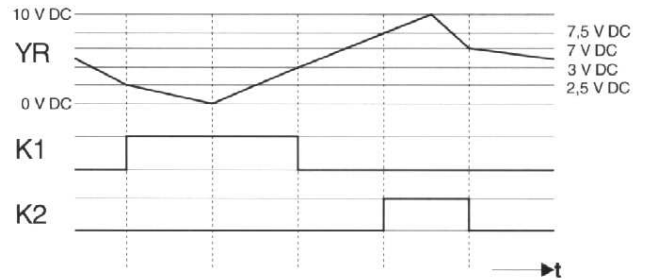
KRS-E08 HRP



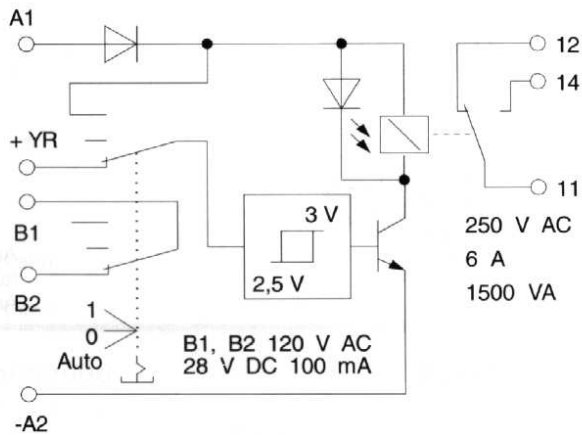
Funktionsdiagramm KRS-E08 HR/HRP



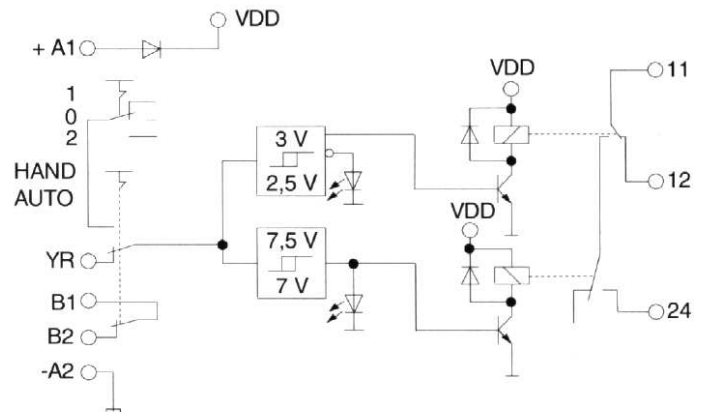
Funktionsdiagramm KRS-E08 HR3



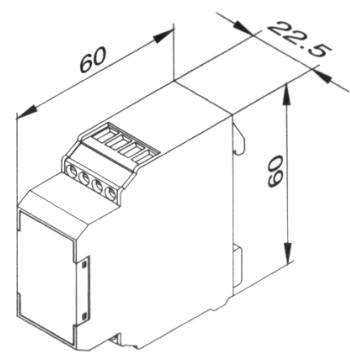
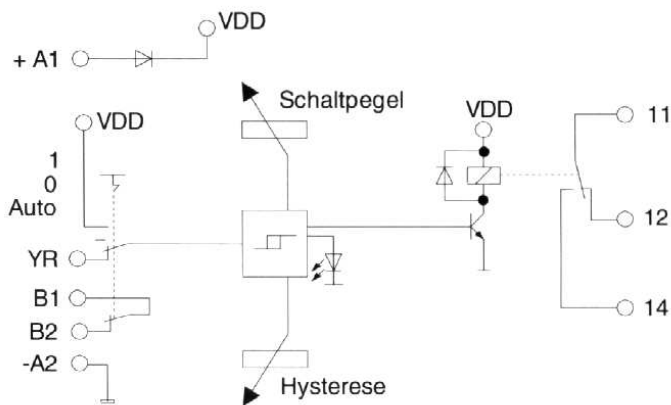
Schaltbild KRS-E08 HR



Schaltbild KRS-E08 HR3



Schaltbild KRS-E08 HRP



Auf 35mm DIN-Schiene aufschraubbar.
Anreihbar ohne Abstand

Technische Änderungen vorbehalten