

# Windrichtungssensor

**DB INDUSTRIE TECHNIK** MESSEN - REGELN - ÜBERWACHEN

**INT30**

**0 - 10 V**

## Anwendung:

Dieser Sensor erfasst die aktuelle Windrichtung und setzt sie berührungslos in ein lineares Spannungssignal von 0 - 10 V um. Einsatz in der **Klima-, Umwelt- und Gewächshaustechnik**. Die selbstregulierende Heizung ermöglicht den Einsatz bis -40 °C.

## Inbetriebnahme:

Der Sensor funktioniert über ein berührungsloses, magnetisches Abtastsignal.  
Spannungsversorgung 24 VDC an Klemme **1 - 2**. Alle für die Auswertung und Linearisierung notwendigen Bauteile sind im Gehäuse integriert.  
Als Ausgangssignal steht ein lineares Spannungssignal von 0 - 10 V an Klemme **3 - 4** zur Verfügung.

## Montage:

Mastbefestigung max.  $\varnothing$  außen 50 mm, min  $\varnothing$  innen 37 mm

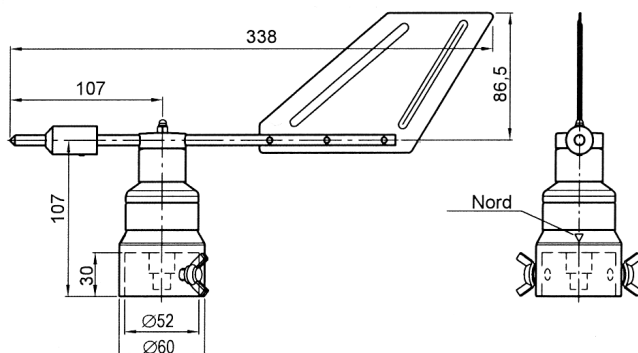
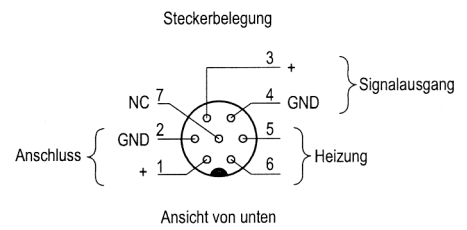
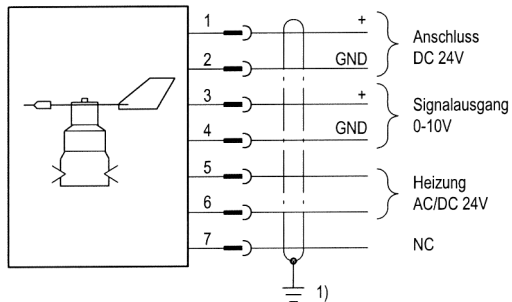


## Technische Daten:

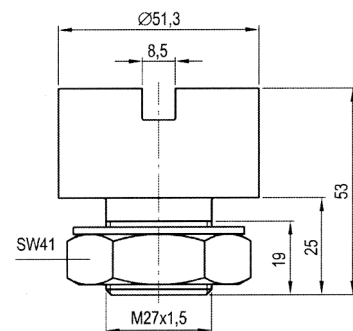
Versorgungsspannung: 24 VDC  $\pm$  25%, max. 10 mA, verpolungssicher  
 Messbereich: 0...360 °,  $\pm$  2,5 °  
 Auflösung: < 1 °  
 Anlaufgeschwindigkeit: < 0,5 m/s  
 Lineares Ausgangssignal: 0 - 10 VDC,  $\geq$  10 kOhm  
 Umgebungstemperatur: - 40 / + 70 °C  
 Gehäuse: Aluminium seewasserbeständig  
 Festigkeit: bis 60 m/s für 30 min.  
 Heizung: selbstregulierend, 24 VAC/DC, max. 20 VA  
 Schutzart: IP 54

TYP	Meßbereich	Montage	Anschluss
INT30	0 - 360	Mast	Stecker M16

**ZUBEHÖR:**  
Adapter f. Zentralbefestigung



Adapter für Zentralbefestigung



Technische Änderungen vorbehalten

[www.db-industrietechnik.de](http://www.db-industrietechnik.de)

09/2013