

Luftstrom-Wächter

DB INDUSTRIE TECHNIK MESSEN - REGELN - ÜBERWACHEN

INT511

2 Relais

Anwendung:

Zur Strömungsüberwachung von gasförmigen, nicht explosiven Medien in **Luftkanälen, Zu-, Abluft- oder Laborgeräten**, sowie zur **Ventilator-, bzw. Keilriemenüberwachung** vor **Elektroheizregistern** oder **Befeuchtern**. Es wird zuverlässig verhindert, dass diese ohne Vorhandensein der nötigen Strömungsgeschwindigkeit in Betrieb gehen.

Inbetriebnahme:

Der Fühler ist fest montiert.

Versorgungsspannung an Klemmen **L** und **N** legen. Potentiometer bis zum rechten Anschlag drehen. Beide LED leuchten.

Nach ca. 120 s gewünschte Strömungsgeschwindigkeit am Potentiometer einstellen (Poti nach links drehen bis grüne LED erlischt). Nun ca. 30° nach rechts drehen um Fehlalarme zu vermeiden.

Ein zweites Relais (gelbe LED) schaltet nach ca. 1 s durch, wenn das Strömungsrelais bereits aktiv ist.

Während der Anlaufüberbrückungszeit, sowie bei Strömung > Sollwert ist der Kontakt **11 - 14** durchgeschaltet. Bei Strömung < Sollwert ist nach Ablauf der Anlaufüberbrückung der Kontakt **11 - 12** geschlossen.

Montage:

Gehäuse direkt an Kanal anschrauben. Sonde sollte nicht im Bereich der Luftöffnungen angefaßt werden. Sonde in turbulenzarmer Strömung und nicht unmittelbar hinter Heizregistern einsetzen (Abstand min. 4 x D).

Schmutzablagerungen und Benetzung mit Wasser sind durch geeignete Maßnahmen zu vermeiden.

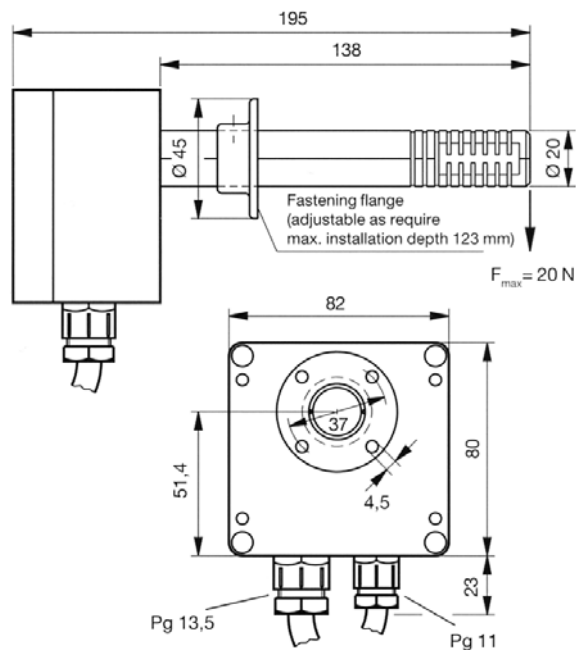
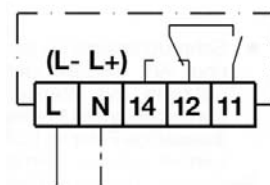
Reinigung sollte trocken erfolgen.



Technische Daten:

Versorgungsspannung	siehe Typenübersicht
Kontakte	2 Relais potentialfrei
Anzeige Arbeitskontakt	LED gelb
Anzeige Strömung:	LED grün
Schaltleistung	max. 5 (1) A. 250 VAC
Arbeitsbereich	0,2 - 8 m/s
Hysterese	ca. 0,5 m/s
Einschaltverzögerung	ca. 120 s
Fühlerlänge	138 x 20
max. Luftgeschwindigkeit	35 m/s
Umgebungstemperatur	-20 / +60 °C
Gehäuse	schlagfester Kunststoff, PC
Maße in mm (LxBxT)	82 x 80 x 57
Schutzart	IP 65 von der Kanalaußenseite, Sensor IP 20
max. Feuchte	< 85 % r.F.

Spannungsversorgung	TYP	Ausführung	Fühler	Hysterese %	Einschalt- verzögerung s
230 VAC	INT511-230	2 Relais	Kanal	0,5 m/s	120
24 VAC	INT511-24	2 Relais	Kanal	0,5 m/s	120



Technische Änderungen vorbehalten