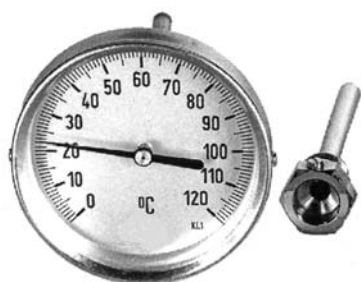


# Hygro- / Thermometer

**DB INDUSTRIE TECHNIK** *MESSEN - REGELN - ÜBERWACHEN*



## Bimetal-Tauchthermometer BMTT-63-050-40

Meßbereich: 0...50 °C  
Genauigkeit: ca. 2 % vom Meßbereich  
Auflösung: 1 °C  
Gehäuse und Tauchrohr: Ms, l = 40 mm

## Bimetal-Tauchthermometer BMTT-63-0400-100

Meßbereich: 0...400 °C  
Genauigkeit: ca. 2 % vom Meßbereich  
Auflösung: 10 °C  
Gehäuse und Tauchrohr: Ms, l = 100 mm

## Bimetal-Tauchthermometer BMTT-100-0200-250

Meßbereich: 0...200 °C  
Genauigkeit: ca. 2 % vom Meßbereich  
Auflösung: 2 °C  
Gehäuse und Tauchrohr: Edelstahl, l = 250 mm



## Bimetal-Kanalthermometer BMKT-100-02060-300

Meßbereich: -20...+60 °C  
Genauigkeit: ca. 1,5 % vom Meßbereich  
Auflösung: 1 °C  
Gehäuse: Messing, l = 300 mm



## Fern-Thermometer FT-4717xxx

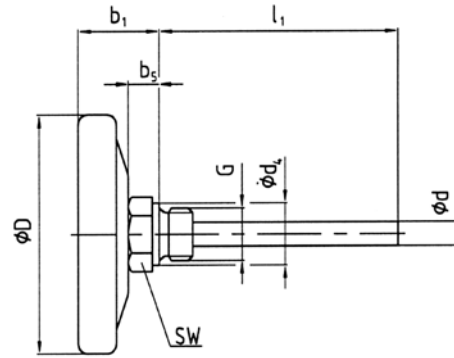
Meßbereiche: -40...+400 °C  
Genauigkeit: ca. 2 bis 10 °C abhängig vom Meßbereich  
Auflösung: 1, 2 oder 5 °C, abhängig vom Meßbereich  
Gehäuse: Messing  
Maße: siehe Typenübersicht  
Ausführung: siehe Typenübersicht



## Hygrotherm-5002: Raumausführung

Meßbereich: -10 / +40 °C und 20...100 % r.F.  
Genauigkeit: 1,5 °C                      4 % r.F. (30...95 % r.F.)  
Fühler: Bimetal                              Durotherm  
Gehäuse: Messing verchromt  
Maße: 120 mm

BMTT:



**Aufbau bis 250°C**