

Differenzdruck-Messumformer

DB INDUSTRIE TECHNIK MESSEN - REGELN - ÜBERWACHEN

GMUD

4 - 20 mA

Anwendung:

Zur Verarbeitung von Druck, Unterdruck oder Differenzdruck in ein stetiges Stromsignal von **4 - 20 mA**.

Die weiten Druckbereiche ermöglichen den Einsatz in der **Klima-**, und **Reinraumtechnik**, in der **Umwelt-** und **Verfahrenstechnik**.

Geeignet für alle gasförmigen, nicht aggressiven Medien.

Inbetriebnahme:

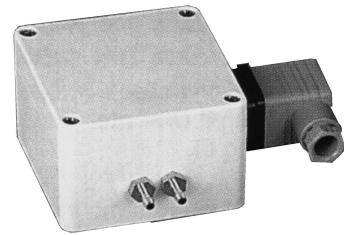
Das Ausgangssignal ist proportional zum anliegenden Druck. Der Druckbereich ist werkseitig eingestellt.
Höheren Druck / (Unterdruck) an **B** anschließen, niedrigeren Druck an **A**. Der nicht benötigte Anschluß bleibt offen.

Der Elektroanschluß erfolgt an den Klemmen **1 - 2**.

Nach Luftregelklappen oder vor und nach Staubblenden ist ein Mindestabstand von 2 x Rohr-/Kanaldurchmesser einzuhalten, um durch Turbulenzen mögliche Fehlmessungen zu verhindern. Dies gilt ebenfalls in der Nähe von Bögen und Querschnittsveränderungen.

Montage:

Vorzugsweise mit den Druckanschlüssen nach unten.



Technische Daten:

Versorgungsspannung: 12 - 35 VDC
 Ausgang: 4 - 20 mA Zweileiter
 Bürde: $RA(OHM) < (UV[V] - 12V) / 0.02 A$
 Mediumtemperatur: 0 - 50 °C
 Linearität: $< \pm 0,2 \% FS$
 Hysterese: $< \pm 0,1 \% FS$
 Temperaturdrift: $< \pm 0,01 \% FS/K$, Nennwert 20 °C
 Gehäuse: schlagfester Kunststoff, ABS
 Schutzart: IP 65
 Fühler: Piezoresistiver Drucksensor mit integrierter Temperaturkompensation 0 - 70 °C
 max. Druck: 1,3 bar
 Druckanschluß: $\varnothing 4 \text{ mm}$
 Druckanschluß **B** für höheren Druck
 Druckanschluß **A** für niedrigeren Druck
 Verdrahtung: Winkelstecker nach DIN 43650, Kabel bis 1,5 mm²

Meßbereich mbar	TYP	max. Druck bar
0 - 30	GMUD 30	1,3

ZUBEHÖR:

Z-06 = Anschlußset mit 2 PVC-Kanalanschlüssen, 2 m PVC-Schlauch, 4 Schrauben

Z-06 A = Anschlußset mit 2 Stahlröhrchen, 2 Durchführungstüllen, 2 m PVC-Schlauch

Z-221 167 = Doppeladapter zum Anschluß von Servicegeräten, wie Schrägrohrmanometern, Differenzdruckmeßgeräten **DDM** und **GMH3110**(Gruppe 12)

Z-55 0 45 = Schlauchhalter zum Verlegen des PVC-Schlauches

GNG-220 = Netzteil

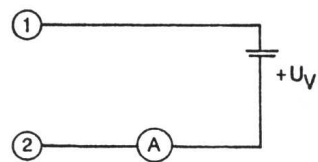
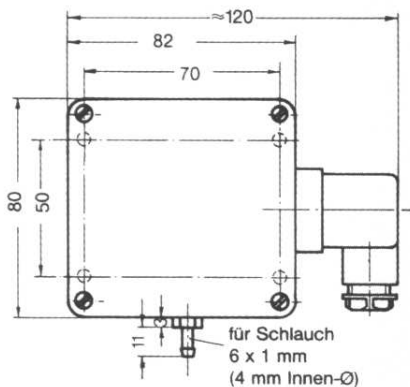
Anzeigegeräte:

GIA-0420 = Anzeige, welche in die Stromschleife eingebunden werden kann

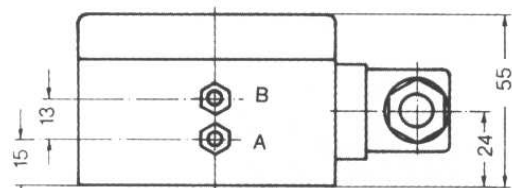
GIA-0420 VO = Vorort-Anzeige, welche direkt in den Stecker gesteckt werden kann

GIA-0420 SP = Anzeige, mit zusätzlichem Min-/Maxalarm-Kontakt

I



1 = Versorgungsspannung +U_v
2 = GND / out



B: höherer Druck / tieferer Unterdruck
A: tieferer Druck / höherer Unterdruck

Technische Änderungen vorbehalten