

Differenzdruck-Schalter

DB INDUSTRIE TECHNIK MESSEN - REGELN - ÜBERWACHEN

DS-630

für Flüssigkeiten und Gase

Anwendung:

Zur Überwachung von Druck, Unterdruck oder Differenzdruck von neutralen und leicht aggressiven **Flüssigkeiten** und **Gasen**.

Idealer Ersatz für Strömungswächter in der **Sanitär-** und **Heizungstechnik**, wo diese auf Grund der Gegebenheiten ihre Funktion nicht, oder nur unzureichend erfüllen können.

Inbetriebnahme:

Kontakte **1 - 3** öffnen bei Druck- / Differenzdruckanstieg auf den eingestellten Wert.

Die Kontakte **1 - 2** schließen gleichzeitig und können als Signalkontakt verwendet werden.

Der höhere Druck wird an P1, der niedrigere Druck (höherer Unterdruck) an P2 angeschlossen.

Der nicht benötigte Anschluss muss offen und frei von Verschmutzung bleiben.

Montage:

Druckanschlüsse unten, Entlüftungsschraube oben.
Schaltpunkteinstellung in Einbaulage vornehmen.
Verstellschrauben anschließend mit Lack sichern.



Technische Daten:

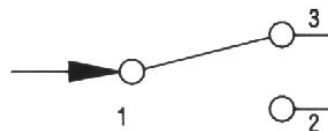
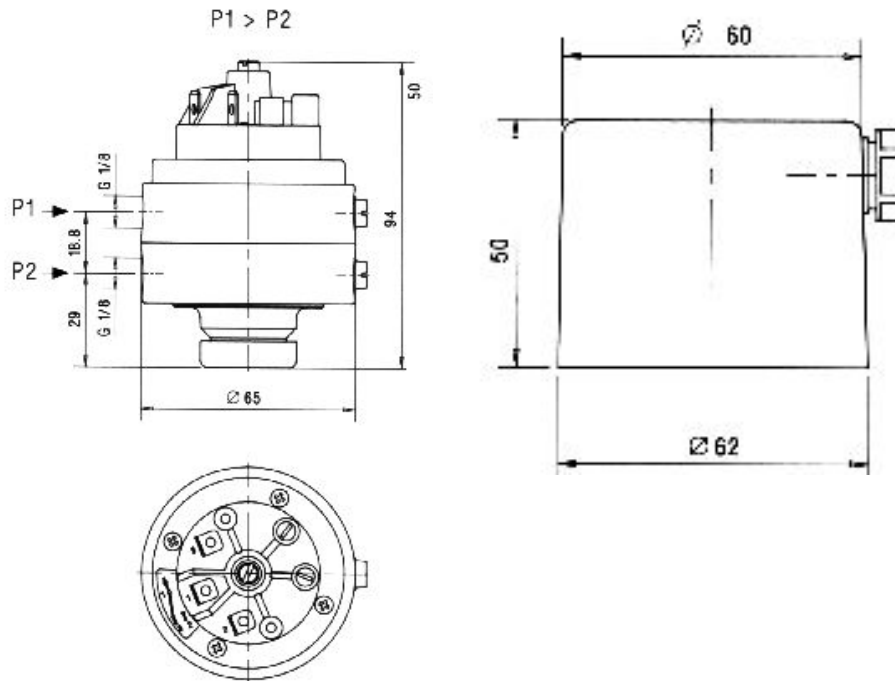
Kontakte:	AgCdO, als einpoliger potentialfreier Umschalter
Lebensdauer:	> 10 ⁸ Schaltspiele
Schaltleistung:	max. 1(0,5) A, 250 VAC
Mediumtemperatur:	0 - 80 °C
Reproduzierbarkeit:	± 5% vom Schaltpunkt, min. ± 0,4 mbar
Gehäuse:	Aluminium eloxiert, Deckel Kunststoff
Schutzart:	IP 54
max. Druck:	10 bzw. 20 bar
Druckanschluss:	Druckanschluß P1 für höheren Druck Druckanschluß P2 für niedrigeren Druck Innengewinde G 1/8
Membrane:	NBR-Basis

Druckbereich mbar	TYP	max. Druck bar	Differential mbar
40 - 200	DS 630.930	10	20 - 60
150 - 1000	DS 630.940	20	100 - 200

ZUBEHÖR:

108 239 = Schlauchanschluss Ms vernickelt

105 860 = Rohrverschraubung G 1/8" für Rohr 6 mm



Technische Änderungen vorbehalten