

Differenzdruckfühler

DB INDUSTRIE TECHNIK MESSEN - REGELN - ÜBERWACHEN

DDL-MOD

+ Relaisausgang (für Luft und Gase)

Anwendung:

Zur Überwachung von sauberen, nicht aggressiven, nicht kondensierenden und nicht brennbaren Medien.

Inbetriebnahme:

Für eine optimale Anpassung an die technische Anwendung können die verschiedenen Druckbereiche über einen DIP-Schalter vorgewählt werden. Dafür muss hier Ihr Referenzdruck angelegt sein und der Taster 5-10 s gedrückt werden. Der Referenzdruck entspricht dann 10 V oder 20 mA. Sonderbereiche können für Sie werkseingestellt werden.

Montage:

Erfolgt durch das mitgelieferte Druckanschlusset. Der Inhalt besteht aus 2 Stück Luftanschlussnippeln und PVC-Schlauch.



DDL-MOD

Technische Daten:

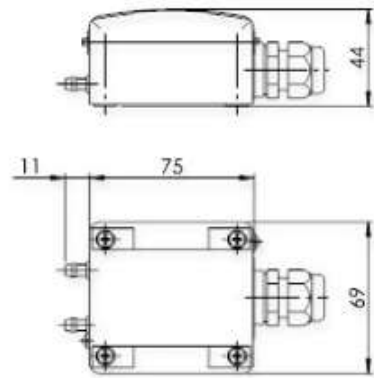
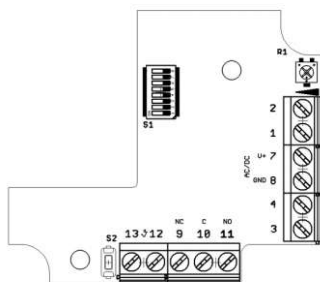
Versorgungsspannung:	12 - 34 VAC/VDC
Mediumtemperatur:	-10 ... +70 °C
Linearität + Hysterese:	$\leq \pm 2,8 \% \text{ v. Ew}$
Berstdruck:	0,6 bar
Schaltausgang:	Relais 24 V / Öffner potentialfrei
Schaltlast Relais:	1 A
Gehäuse:	Polyamid
Schutzart:	IP 65
Druckanschluss:	Schraubklemmen 1,5 mm ²

Messbereich einstellbar	Typ	Ausgang
0...1/3/5/10 mbar -1/+1 -3/+3 -5/+5 -10/+10 mbar	DDL-1-MOD	0 - 10 V
0..20/30/50/70 mbar -20/+20 -30/+30 -50/+50 -70/+70 mbar	DDL-2-MOD	0 - 10 V

Zusatz: I = 4 -20 mA Ausgang

Elektrischer Anschluss Electrical connection

Typ U (0-10 V)		Typ I (4-20 mA)	
Pin	Belegung Assignment	Pin	Belegung Assignment
1	mbar	1	-
2	-	2	-
3	-	3	mbar
4	-	4	-
7			V+
8			GND
9			(relay NC)
10			(relay C)
11			(relay NO)
12			(passive sensor)
13			(passive sensor)
R1			Schwellenwert Threshold
S2			Auto-Offset



Auswahl Messbereich Measurement Range Options

On	Off	1	2	3	4	5	0 bis 1mbar	
On	Off	1	2	3	4	5	0 bis 3mbar	
On	Off	1	2	3	4	5	0 bis 5mbar	
On	Off	1	2	3	4	5	0 bis 10mbar	
On	Off	6	Filter / Filter					1 Sek.

(E1)

On	Off	1	2	3	4	5	-1 bis 1mbar	
On	Off	1	2	3	4	5	-3 bis 3mbar	
On	Off	1	2	3	4	5	-5 bis 5mbar	
On	Off	1	2	3	4	5	-10 bis 10mbar	
On	Off	6	Filter / Filter					10 Sek.

(E2)

On	Off	1	2	3	4	5	0 bis 20mbar	
On	Off	1	2	3	4	5	0 bis 30mbar	
On	Off	1	2	3	4	5	0 bis 50mbar	
On	Off	1	2	3	4	5	0 bis 70mbar	
On	Off	6	Filter / Filter					1 Sek.

(E2)

On	Off	1	2	3	4	5	-20 bis 20mbar	
On	Off	1	2	3	4	5	-30 bis 30mbar	
On	Off	1	2	3	4	5	-50 bis 50mbar	
On	Off	1	2	3	4	5	-70 bis 70mbar	
On	Off	6	Filter / Filter					10 Sek.

Technische Änderungen vorbehalten