

Differenzdruckfühler

DB INDUSTRIE TECHNIK MESSEN - REGELN - ÜBERWACHEN

DDL

+ Relaisausgang (für Luft und Gase)

Anwendung:

Zur Überwachung von sauberen, nicht aggressiven, nicht kondensierenden und nicht brennbaren Medien.

Inbetriebnahme:

Für eine optimale Anpassung an die technische Anwendung können die verschiedenen Druckbereiche über einen DIP-Schalter vorgewählt werden. Dafür muss hier Ihr Referenzdruck angelegt sein und der Taster 5-10 s gedrückt werden. Der Referenzdruck entspricht dann 10 V oder 20 mA. Sonderbereiche können für Sie werkseingestellt werden.

Montage:

Erfolgt durch das mitgelieferte Druckanschlusset. Der Inhalt besteht aus 2 Stück Luftanschlussnippeln und PVC-Schlauch.



Technische Daten:

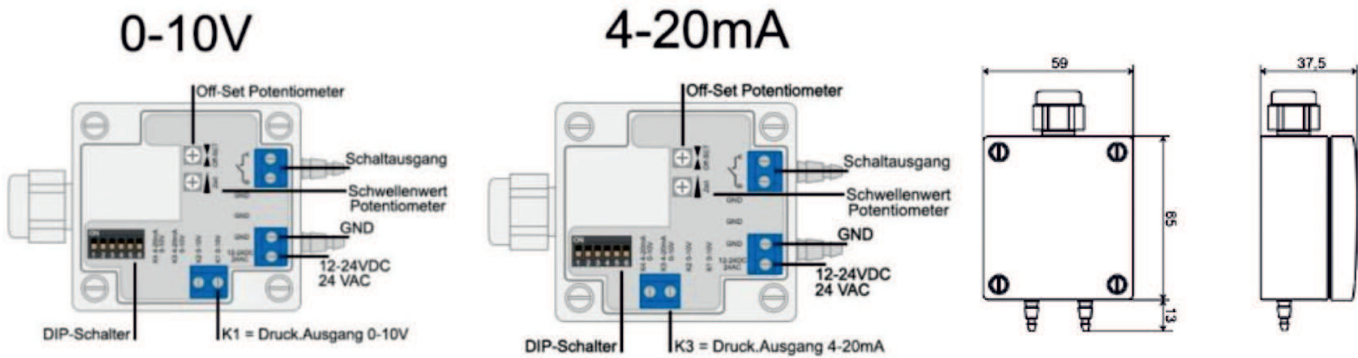
Versorgungsspannung:	16 - 24 VDC / 24 VAC
Ausgang:	0 - 10 V / 4 - 20 mA optional
Mediumtemperatur:	-10 ... +70 °C
Linearität + Hysterese:	$\leq \pm 2,8\%$ v. Ew
Berstdruck:	0,6 bar
Schaltausgang:	Relais 24 V / Öffner potentialfrei
Schaltlast Relais:	1 A
Gehäuse:	Polyamid
Schutzart:	IP 65
Druckanschluss:	Schraubklemmen 1,5 mm ²

Messbereich einstellbar	Typ	Ausgang
0...1/3/5/10 mbar	DDL-1	0 - 10 V
-1/+1 -3/+3 -5/+5 -10/+10 mbar	DDL-1/D	
0..20/30/50/70 mbar	DDL-2	0 - 10 V
-20/+20 -30/+30 -50/+50 -70/+70 mbar	DDL-2/D	

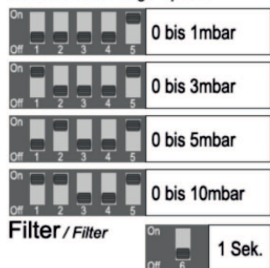
Zusatz: I = 4 -20 mA Ausgang

D = Display

Anschlussschema:



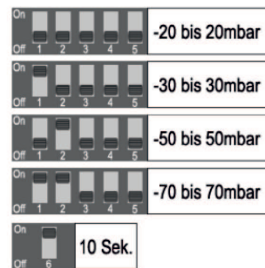
Auswahl Messbereich
Measurement Range Options



(E1) Auswahl Messbereich
Measurement Range Options



(E2)



Technische Änderungen vorbehalten