

Raum-Sensor für CO₂, Feuchte

DB INDUSTRIE TECHNIK MESSEN - REGELN - ÜBERWACHEN

CO₂-R

und Temperatur

Anwendung:

Zur bedarfsorientierten und energiesparenden Regelung von RLT-Anlagen in Räumen mit zeitlich und zahlenmäßig variierender Belegung, z.B. **Hörsäle, Restaurants, Kinos, Schulen, Sport-hallen, Theater.**

Zur Ansteuerung von Lüftungsklappen, Drehzahlreglern oder Frequenzumrichtern.

Ein Mikroprozessor erfasst die CO₂-Konzentration als Funktion der Energieabsorption einer Infrarotstrahlung und wertet diese aus (NDIR-Verfahren). Ein patentiertes Autokalibrationsverfahren kompensiert Alterungseffekte und sorgt somit für eine erhöhte Langzeitstabilität.

Der Transmitter verfügt über einen integrierten Temperatursensor, für dessen Auswertung ein zweiter Analogausgang zur Verfügung steht.

Die Feuchtemessung ist als Steckmodul ausgelegt und kann somit jederzeit nachgerüstet werden.

Montage:

Wandmontage in einer Höhe von 1,5 bis 2 m.

Geräteserie CO₂-R



Geräteserie CO₂-R-U



Technische Daten:

Messgas: Kohlendioxid
 Messbereich: 0 - 2.000 ppm
 Spezifizierter Messbereich: Werkseinstellung: 0 - 2.000 ppm
 Messprinzip: Non-Dispersive Infrarot Diffusion (NDIR)
 Genauigkeit bei 20 °C: $\pm 0,3$ (50 ppm + 2 % v. Mw)
 Ansprechzeit: < 90 s
 Temperaturabhängigkeit: typ. 5 ppm / °C
 Langzeitstabilität: typ. 20 ppm / a
 Messrate: ca. 0,5 min
 Temperaturmessung: Standard: 0 - 50 °C
 Genauigkeit bei 20 °C: $\pm 0,3$ °C
 Feuchtemessung: kapazitiv
 Arbeitsbereich: 10..90 % r.F.
 Genauigkeit: ± 3 % r.F. (30..70 % r.F.), ± 5 % r.F. (10..90 % r.F.)
 Versorgung: 15...35 VDC, 24 VAC ± 20 %
 Leistungsaufnahme: 3 W
 Ausgänge: 2 oder 3 x 0 - 10 V
 Gehäuse: PC
 Schutzart: IP 20
 Umgebungstemperatur: - 5 / + 55 °C

Ausführung

TYP

Ausführung

TYP

CO2, T

CO2-R-T

CO2

CO2-R-U

CO2, T mit LCD-Anzeige

CO2-R-T-D

CO2, T

CO2-R/T-U

CO2, T, % r.F.

CO2-R-T-F

CO2, T, % r. F.

CO2-R/T/F-U

CO2, T, % r.F. mit LCD-Anzeige

CO2-R-T-F-D

CO2, 1 Wechsler 0,7A-50 VAC / 1A-24 VDC

CO2-R-S

CO2, 1 Wechsler 0,7A-50 VAC / 1A-30 VDC mit LCD-Anzeige

CO2-R-S-D

Option:

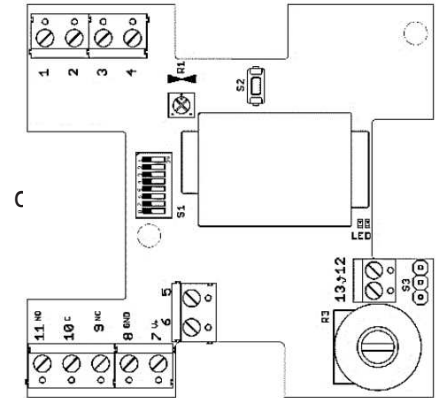
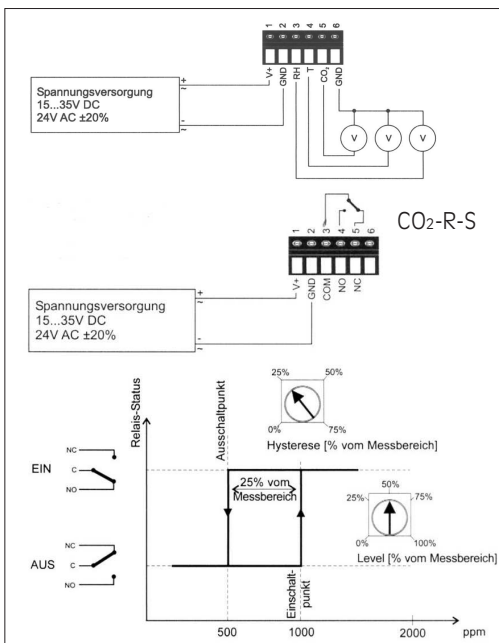
/D = mit Display

/Pt1000 = passiver Pt1000 Sensorausgang

/R = mit Relais Ausgang

ZUBEHÖR:

/RF = Nachrüstmodul für Feuchtemessung zu CO2-R-T und CO2-R-TD



Pin	Typ U (0-10 V)			Typ I (4-20 mA)		
	CO2	CO2/°C	CO2/°C/rF	CO2/°C	CO2	CO2/rF
1	ppm	temp	temp	-	-	-
2	(VOC)	ppm	humidity	-	-	-
3	-	(VOC)	ppm	temp	ppm	humidity
4	-	-	(VOC)	ppm	(VOC)	ppm
5	(passive poti)					
6	(passive poti)					
7	V+					
8	GND					
9	(relay NC)					
10	(relay C)					
11	(relay NO)					
12	(passive sensor)					
13	(passive sensor)					
R1	temp. Adjustment					
S3	polarity R3					
S2	CO2 Manual adjustment to 400 ppm					

Bereich Range	1	2	3	4	5	6	Bereich Range	1	2	3	4	5	6	Einstellung Setting	7	8
	-100... 50 °C	OFF	OFF	OFF	OFF	OFF		N/A	-10...120 °C	OFF	OFF	ON	ON		OFF	N/A
-50...0 °C	ON	OFF	OFF	OFF	OFF	N/A	0...40 °C	ON	OFF	ON	ON	OFF	N/A	0... 2000 ppm	OFF	
-50...50 °C	OFF	ON	OFF	OFF	OFF	N/A	0...50 °C	OFF	ON	ON	ON	OFF	N/A	0... 5000 ppm	ON	
-50... 150 °C	ON	ON	OFF	OFF	OFF	N/A	0...70 °C	ON	ON	ON	ON	OFF	N/A	Auto-Kalibrierung Auto-Calibration		
-30...20 °C	OFF	OFF	ON	OFF	OFF	N/A	0...100 °C	OFF	OFF	OFF	OFF	ON	N/A	OFF		ON
-30...60 °C	ON	OFF	ON	OFF	OFF	N/A	0...150 °C	ON	OFF	OFF	OFF	ON	N/A	ON		OFF
-30...70 °C	OFF	ON	ON	OFF	OFF	N/A	0...160 °C	OFF	ON	OFF	OFF	ON	N/A			
-20...50 °C	ON	ON	ON	OFF	OFF	N/A	0...200 °C	ON	ON	OFF	OFF	ON	N/A			
-20...80 °C	OFF	OFF	OFF	ON	OFF	N/A	0...250 °C	OFF	OFF	ON	OFF	ON	N/A			
-20...120 °C	ON	OFF	OFF	ON	OFF	N/A	0...400 °C	ON	OFF	ON	OFF	ON	N/A			
-20...150 °C	OFF	ON	OFF	ON	OFF	N/A	0...600 °C	OFF	ON	ON	OFF	ON	N/A			
-10...15 °C	ON	ON	OFF	ON	OFF	N/A	10...35 °C	ON	ON	ON	OFF	ON	N/A			

Ausführung ohne Temperatureingang sind DIP 1 ... 6 nicht belegt

Version without temperature output DIP 1 ... 6 are N/A