

Kohlendioxid-Messumformer

DB INDUSTRIE TECHNIK MESSEN - REGELN - ÜBERWACHEN

CO₂-K

optional Temperatúrausgang

Anwendung:

Zur bedarfsorientierten und energiesparenden Regelung von RLT-Anlagen in Räumen mit zeitlich und zahlenmäßig variierender Belegung, z.B. Hörsäle, Restaurants, Kinos, Schulen, Sport-hallen, Theater.

Zur Ansteuerung von Lüftungsklappen, Drehzahlreglern oder Frequenzumrichtern.

Ein Mikroprozessor erfasst die CO₂-Konzentration als Funktion der Energieabsorption einer Infrarotstrahlung und wertet diese aus (NDIR-Verfahren). Die zu überwachende Luft wird durch Konvektion über den Messkopf und ein 12 mm Rohr an die Messzelle geleitet. Der Gasaustausch erfolgt über eine Membrane durch Diffusion, dadurch keine Schmutzbelastung der optischen Messstrecke.

Ein patentiertes Autokalibrationsverfahren kompensiert Alterungseffekte und sorgt so für eine hervorragende Langzeitstabilität.

Montage:

Kanalmontage direkt oder mittels beiliegendem Montageflansch



CO2-2-K-U



CO2-2-K-U-T

Technische Daten:

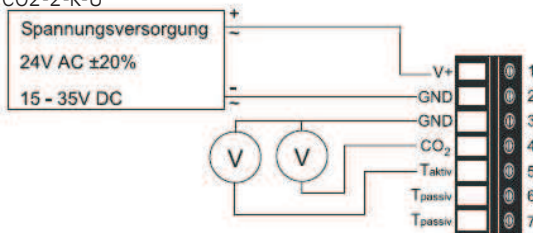
Messgas: Kohlendioxid
 Messbereiche CO₂: 0 - 2.000, 0 - 5.000, 0 - 10.000 ppm
 Messbereich Temperatur: 0 - 50 °C optional
 Messprinzip: Non-Dispersive Infrarot Diffusion (NDIR)
 Genauigkeit bei 20 °C, 1013 mbar: $\pm (50 \text{ ppm} + 2\% \text{ v. Mw})$ bis $\pm (100 \text{ ppm} + 5\% \text{ v. Mw})$
 Langzeitdrift (12 Monate): typ. 20 ppm /a
 Temperaturabhängigkeit: typ. 2 ppm /°C
 Messrate: ca. 15 s
 Leistungsaufnahme: 12 mA - max. 0,2 A
 Aufwärmzeit: < 5 min bei 3 m/s
 Ausgänge: 0 - 10 V, 1 mA, 4 - 20 mA, Relais 1 A
 Gehäuse: PC
 Schutzart: IP 65, Fühler IP 20
 Gehäuse: Kunststoffgehäuse, weiß

Umgebungs-temperatur °C	Messbereich ppm	Ausgang	TYP	Versorgung
0 / + 50	0...2.000	0 - 10 VDC	CO₂-2-K-U	24 VAC ± 20 %, 15...35 VDC
-30 / + 70	0...2.000	0 - 10 VDC	CO₂-2-K-U-T	16...24 VDC oder 24 VAC
0 / + 50	0...2.000	1 Relais	CO₂-2-K-S	24 VAC ± 20 %, 15...35 VDC
0 / + 50	0...5.000	0 - 10 VDC	CO₂-5-K-U	24 VAC ± 20 %, 15...35 VDC
0 / + 50	0...10.000	0 - 10 VDC	CO₂-10-K-U	24 VAC ± 20 %, 15...35 VDC

OPTION:

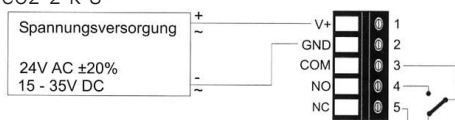
- I = Ausgang 4 - 20 mA
- PT1000 = passiver Temperatureingang Pt 1000
- S = Schaltausgang 1 A statt I/U
- T02060 = **zusätzlicher** aktiver Temperatureingang 0 - 10 V, Bereich: -20...+60 °C

CO₂-2-K-U

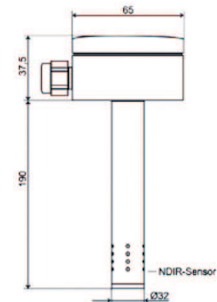


Schaltausgang

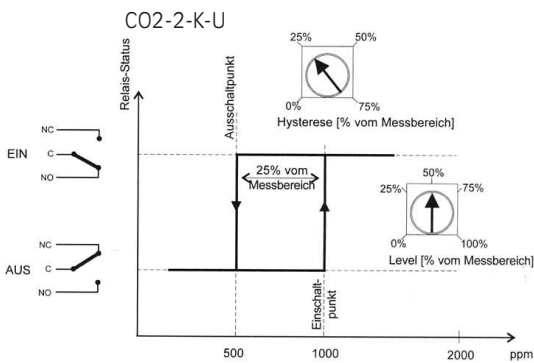
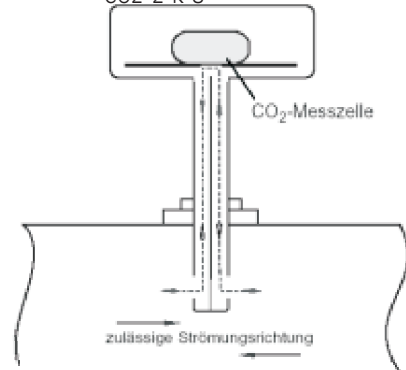
CO₂-2-K-U



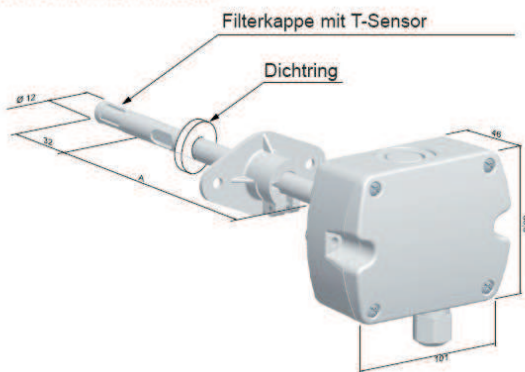
CO₂-2-K-U-



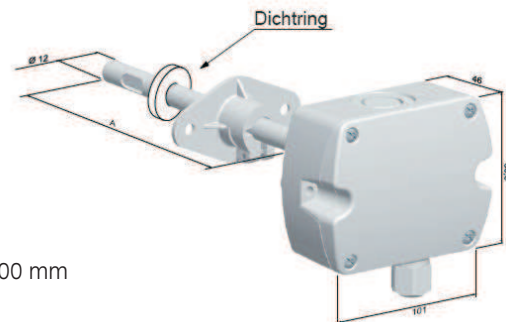
CO₂-2-K-U



Ausführung mit T-Sensor



Ausführung ohne T-Sensor



A = 200 mm

Technische Änderungen vorbehalten