

Temperatur-Regler

DB INDUSTRIE TECHNIK MESSEN - REGELN - ÜBERWACHEN

AZT

Raum-, Außenanwendung

Anwendung:

Zur Regelung oder Überwachung von Temperaturen gasförmiger Medien im **Außenbereich** oder in **Lager-, Waschräumen, Glashäusern** oder **Garagen**.

Inbetriebnahme:

Die Fühler sind an den Klemmen **7 - 8** anzuschließen.
Die Versorgungsspannung wird an die Klemmen **1 - 2** gelegt.
4 - 6 ist der Arbeitskontakt. Sollwert ist Abschaltwert der Heizung oder Kühlung. Eine externe Schaltuhr wird an die Klemmen **9 - 10** angeschlossen und sorgt für die gewünschte Temperaturabsenkung.
An den Klemmen **11 - 12** kann der Fühlerausgang zum Anschluß weiterer Regler verwendet werden.
Über einen Schalter kann die Funktion "Heizen" oder "Kühlen" gewählt werden.

Montage:

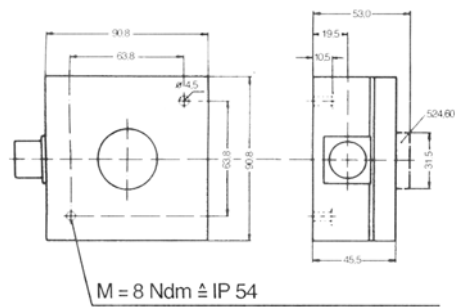
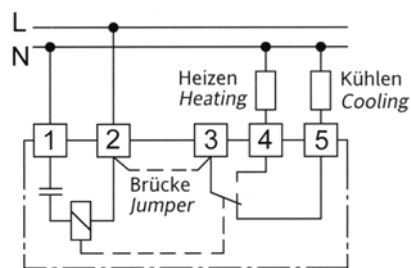
Auf Hutschiene im Schaltschrank.



Technische Daten:

Kontakte:	Relais als einpoliger, potentialfreier Schließer
Versorgungsspannung:	230 VAC ± 10%, 50/60 Hz
Schaltleistung max.:	Schließer 16 A, 250 VAC
Sensor:	NTC, bis 50 m verlängierbar
Hysterese:	0,5 - 10 K einstellbar
Temperaturabsenkung:	0 - 10 K einstellbar
Wahlschalter:	Heizen oder Kühlen. Sollwert ist Abschaltwert
Anzeige:	rote LED's signalisieren Regler an und Relais angezogen
Gehäuse:	Polystyrol
Schutzart nach DIN 40050:	IP 20
Umgebungstemperatur:	0 / +50 °C

Regelbereich	TYP	Ausführung
- 15 / + 15 °C	AZT-A-410 AZT-I-410	Außeneinstellung Inneneinstellung
+ 5 / +35 °C	AZT-A-510 AZT-I-510	Außeneinstellung Inneneinstellung



Technische Änderungen vorbehalten