

Anlege-Thermostate

DB INDUSTRIE TECHNIK MESSEN - REGELN - ÜBERWACHEN

AT / BRC

Anwendung:

Zur Temperaturüberwachung oder -regelung an **Rohrleitungen** oder **Behältern** und **Boilern**.

Der Typ BRC/GAT eignet sich besonders als **Temperaturwächter** bei Warmwasser-Fußbodenheizungen.

Inbetriebnahme:

"HEIZEN"

Skalenwert = Sollwert = Abschaltwert der Heizung.

Der Einschaltwert liegt um das Differential niedriger.

AT: Kontakte **Rot - Blau, AT-A, BRC und GAT 1 - 2**, öffnen bei Erreichen des eingestellten Sollwertes.

"KÜHLEN"

Skalenwert = Sollwert = Einschaltwert der Kühlung.

Der Abschaltwert liegt um das Differential niedriger.

AT: Kontakte **Rot - Weiß, AT-A, BRC und GAT 1 - 4** öffnen bei Temperaturabfall auf den gewünschten Wert.

Der jeweils freie Kontakt kann als Signalkontakt verwendet werden.

Montage:

Mit dem mitgelieferten Spannband am Rohr befestigen.



BRC



GAT



AT-A

Technische Daten:

Kontakte: **AT:** staubgekapselter Mikroschalter als einpoliger potentialfreier Umschalter

AT-A, BRC, GAT: Schaltblock als Umschalter

Schaltleistung max.: **AT:** 15 (8)A, 250 VAC

AT-A: 1-2: 16(2,5)A, 1-4: 6,3(2,5)A, 250 VAC

BRC/GAT: 15 (2,5)A, 250 VAC

Gehäuse: schlagfester Kunststoff, PC

Schutzart nach DIN 40050: **AT, AT-A:** IP 54, **BRC/GAT:** IP 20

Umgebungstemperatur: max. + 50 °C, **BRC/GAT:** + 80 °C

Fühler: **AT, AT-A:** flüssigkeitsgefüllt aus Cu

BRC/GAT: Bimetall

max. Fühlerlertemperatur: siehe Typenübersicht

Differential: **AT:** 2 - 20 K einstellbar, **AT-A:** ca. 5 K fest

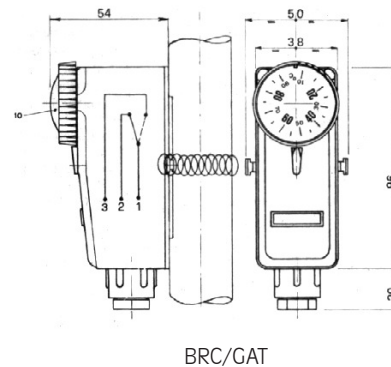
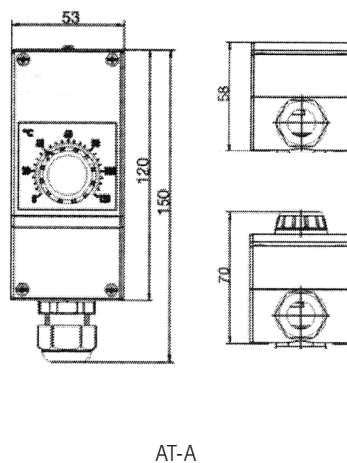
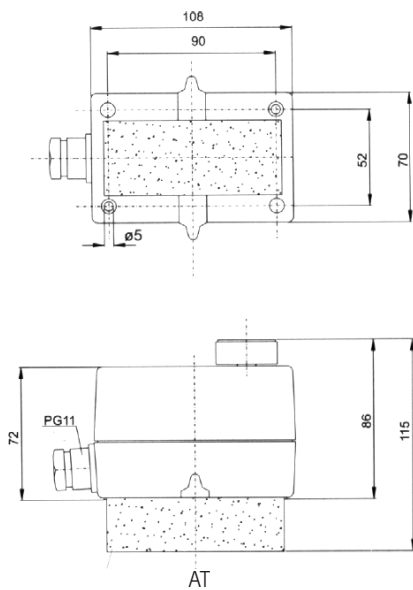
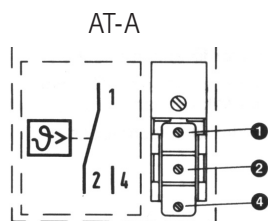
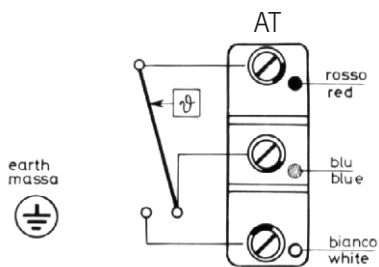
BRC/GAT: ca. 5 - 10 K fest

| Regelbereich °C | Schutzart | TYP | Differential K | max. Fühler- temperatur °C |
|--------------------|---------------|---------------------------|-------------------|----------------------------------|
| - 15 / + 30 | IP 54 IP54 | AT-01530 i AT-01530 FT | 2 - 20 FT | 55 55 |
| 0 / + 90 | IP 40 | GAT-7/HC | ca. 8 - 10 | 95 |
| + 10 / + 90 | IP 20 | BRC | ca. 5 - 10 | 95 |
| 0 / + 120 | IP 54 | AT-A | ca. 2 | 120 |
| + 50 / + 120 | IP 54 | AT-50120 i | 2 - 20 | 130 |

FT = Handrückstellung bei fallender Temperatur

OPTIONEN:

i = Innenverstellung bei AT



Technische Änderungen vorbehalten