

Thermische Antriebe

DB INDUSTRIE TECHNIK MESSEN - REGELN - ÜBERWACHEN

AA

auf / zu, stetig

Anwendung:

Thermoelektrische Stellantriebe zur optimalen Betätigung von Ventilen an Heizkreisverteilern, Radiatoren, Konvektoren in der Heizungs-, Klima-, Lüftungstechnik.

Inbetriebnahme:

Nach Anlegen der entsprechenden Betriebsspannung wird das Ventil gleichmäßig geöffnet.

AA: Die Funktionsanzeige macht erkennbar, ob das Ventil offen oder geschlossen ist.

Im Lieferzustand ist der Antrieb stromlos geöffnet (first-open-Funktion), wodurch der Heizbetrieb in der Rohbauphase möglich ist, auch wenn die elektrische Verdrahtung der Einzelraumregelung noch nicht fertiggestellt ist. Nach ca. 6 Minuten schaltet das Gerät auf Normalbetrieb.

AA-5...: Bei jedem Anlegen der Betriebsspannung wird ein Kalibriervorgang durchgeführt, um den Antrieb optimal auf das Ventil zu justieren.

2 x täglich wird im aktiven Zustand der Schließkontakt kontrolliert. Bei Abweichungen wird neu kalibriert.

Montage:

Ventiladapter (abhängig von Ventilfabrikat) handfest auf Ventil aufschrauben. Antrieb aufstecken bis er einrastet. Einbaulage beliebig, ausgenommen "Über Kopf".



10 C



22 C



AA-



ETE / ETM

Technische Daten Stellantriebe:

TYP	Versorgungsspannung	Leistung	Funktion stromlos	Max. Diff. Druck bar	Laufzeit auf/zu	Schubkraft	Schutzart
10 C24NC2	24 VAC	5 W	geschlossen	3/4"-----1,2	120 / 180 s	110 N	IP 42
22C-230NC2	230 VAC	2,5 W	geschlossen	1/2"-----5,0	90 s	180 N	IP 44
22C-24NC2	24 VAC	2,5 W	geschlossen	3/4"-----2,5	90 s	180 N	IP 44
ETE220 BO	230 VAC	18 W	geschlossen		ca. 4 min	250 N	IP 20
ETM24-12	24 VAC	3 W	geschlossen, 0 - 10 V		ca. 4 min	250 N	IP 20
AA-2004	230 VAC	2 W	geschlossen		ca. 3 min	90 N	IP 54
AA-2104	230 VAC	2 W	offen		ca. 3 min	90 N	IP 54
AA-4001/4004	24 VAC/DC	2 W	geschlossen		ca. 3 min	90 N	IP 54
AA-4104	24 VAC/DC	2 W	offen		ca. 3 min	90 N	IP 54
AA-5004	24 VAC	1,5 W	geschlossen, 0 - 10 VDC, 100 kΩ		30 s/mm	90 N	IP 54
AA-5204	24 VDC	2 W	geschlossen, 0 - 10 VDC, 100 kΩ		30 s/mm	100 N	IP 54
AA-41405	24 VAC	1 W	offen, 0 - 10 VDC, 100 kΩ		30 s/mm	100 N	IP 54

TYP	Versorgungsspannung	Funktion stromlos	Ventiltyp
10 C24NC2	24 VAC	geschlossen, M30 x 1,5	ZV-
22C-230NC2	230 VAC	geschlossen, M30 x 1,5	ZV-
22C-24NC2	24 VAC	geschlossen, M30 x 1,5	ZV-
ETE220 BO	230 VAC	geschlossen, Schalter man / auto, M30 x 1,5	VU--
ETM24-12	24 VAC	geschlossen, 0 - 10 V, Schalter man / auto, M30 x 1,5	VU-
AA-2004	230 VAC	geschlossen	99 %
AA-2104	230 VAC	offen	
AA-4001/4004	24 VAC	geschlossen	aller
AA-4104	24 VAC	offen	Ventile mit
AA-5004	24 VAC	geschlossen, 0 - 10 V, 100 k Ω	entsprechendem
AA-5204	24 VDC	geschlossen, 0 - 10 V, 100 k Ω	Adapter

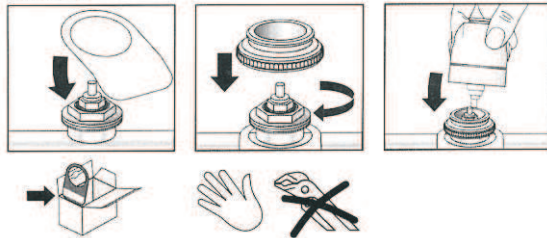
ZUBEHÖR AA:

VA-xx = Ventiladapter für verschiedene Ventilhersteller. Bitte immer extra bestellen

SK = Schutzkappe aus Alu-Druckguß zum Schutz vor Vandalismus. Nur mit hohem Adapter VA-..H verwendbar

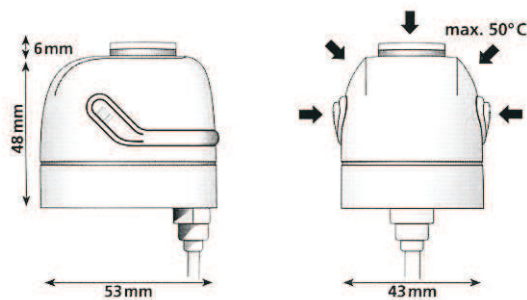
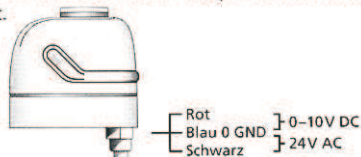
AA Montage

Ventiladapter (VA..) handfest auf vorhandenes Ventil aufschrauben. Alpha-Antrieb auf den Ventiladapter stecken, bis er einrastet.

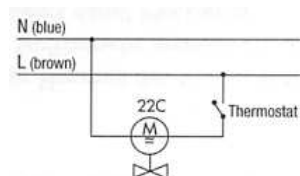


Elektrischer Anschluß

Leitungen gem. Anschlußbild anschließen, Betriebsspannung einschalten. Alpha-Antrieb ist nach ca. 6 Min. betriebsbereit. Bei Erstanschluß wird hierbei die First-Open-Funktion automatisch entriegelt.



10 C + 22C:



Technische Änderungen vorbehalten